

Link do produktu: <https://serwisowe.pl/lampka-na-biurko-lampa-led-biurkowa-podwojna-serwisowa-regulowana-24w-pilot-p-7339.html>

LAMPKA NA BIURKO LAMPA LED BIURKOWA PODWÓJNA SERWISOWA REGULOWANA 24W PILOT

Cena brutto	119,49 zł
Cena netto	97,15 zł
Dostępność	Dostępny
Czas wysyłki	24 godziny
Numer katalogowy	XUSE0000201
Kod EAN	5903815933691

Opis produktu

USE0000201

LAMPKA NA BIURKO LED 24W PODWÓJNY PANEL REGULOWANA PILOT

ATUTY:

- **MOC 2x 12W**
- **PILOT, REGULACJA INTENSYWNOŚCI I BARWY**
- **2 NIEZALEŻNE PANELE DOŚWIELAJĄCE**
- **STAŁOWA KONSTRUKCJA WYSIĘGNIKA I PANELI**
- **STABILNE MOCOWANIE DO BLATU**



LAMPKA BIURKOWA LED 2x12W

□ Praktyczna i nowoczesna lampa LED idealna do oświetlenia miejsca pracy, rozrywki, wypoczynku.

□ Uniwersalne rozwiązania techniczne, przemyślana budowa, jakość zastosowanych materiałów, moc paneli, oraz pilot do zmiany trybów pracy, gwarantują zadowolenie przez cały okres użytkowania.

□ Doświetlisz miejsce pracy, ustawisz kierunek i intensywność wg. własnych potrzeb, przy jednoczesnym zachowaniu niepowtarzalnego wyglądu miejsca.

IDEALNE ROZWIĄZANIE DLA:

- □ **uczniów, studentów, dzieci**
- □ **osób pracujących, odpoczywających, relaksujących się**
- □ **czytających, bawiących się, hobbystów**
- □ **nawet dla śpiochów, lubiących delikatne źródło światła**



CHARAKTERYSTYKA

- ☐ **Solidna lampa LED** mocowana do blatu. Wyposażona w **regulowany wysięgnik**, umożliwiający jej **ustawienie pod dowolnym kątem**.
- ☐ **Trwały uchwyt mocujący** zapewnia pewne umocowanie lampy do blatu biurka o grubości **do 55 mm**.
- ☐ **Zastosowanie dwóch długich paneli LED** zapewnia stabilny i dobrze rozproszony strumień światła, na dużym obszarze.

Lampa posiada również:

- ☐ **regulację barwy bieli w 3 zakresach** (ciepła / neutralna oraz zimna).
- ☐ **zmianę intensywności świecenia** (10 poziomów)
- ☐ **wygodny pilot na kablu**
- ☐ **stabilne zasilanie z gniazdka 230V**



PARAMETRY TECHNICZNE:

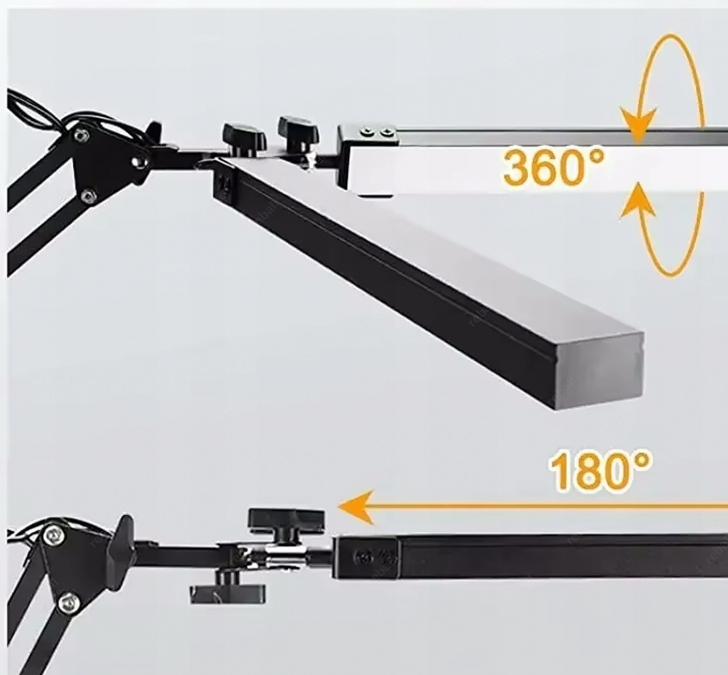
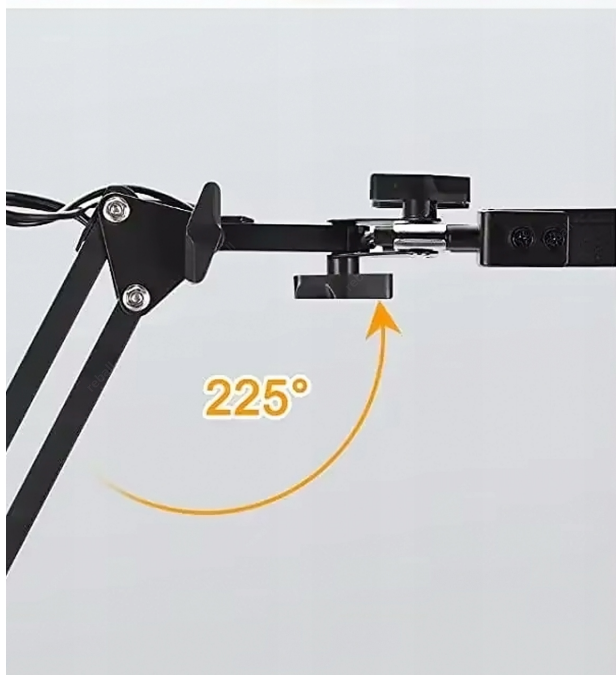
- □ materiał: **stal, aluminium**
- □ źródło światła: **dioda LED 80x**
- □ barwa światła: **3200-6000K**
- □ regulacja barwy światła: **ciepła / neutralna / zimna biel**
- □ regulacja siły światła: **10 poziomów**
- □ regulacja położenia: **wysięgnik łamany**
- □ maksymalna wysokość lampy: **110 cm**
- □ długość ramion: **33 cm / 33 cm**
- □ długość całkowita (panele LED): **2x33 cm**
- □ maksymalna grubość blatu: **55 mm**
- □ długość kabla zasilającego: **1,8 m**
- □ kolor: **czarny**
- □ moc: **24W**

- ☐ zasilanie: **230V**

Ilość: 1szt.









USE0000201

⚠ Potrzebujesz inne akcesoria lutownicze lub serwisowe - sprawdź nasze pozostałe aukcje.