

Link do produktu: <https://serwisowe.pl/koncowka-do-odsycacza-elektrycznego-cyny-rozlutownicy-elektrycznej-zd-211-p-15381.html>

KOŃCÓWKA DO ODSYSACZA ELEKTRYCZNEGO CYNY ROZLUTOWNICY ELEKTRYCZNEJ ZD-211

Cena brutto	6,49 zł
Cena netto	5,28 zł
Dostępność	Ostatnie sztuki
Czas wysyłki	24 godziny
Numer katalogowy	XLT00179
Kod EAN	5903815920837

Opis produktu

XLT00179

KOŃCÓWKA GROT DO ELEKTRYCZNY ODSYSACZ CYNY ZD-211 40W



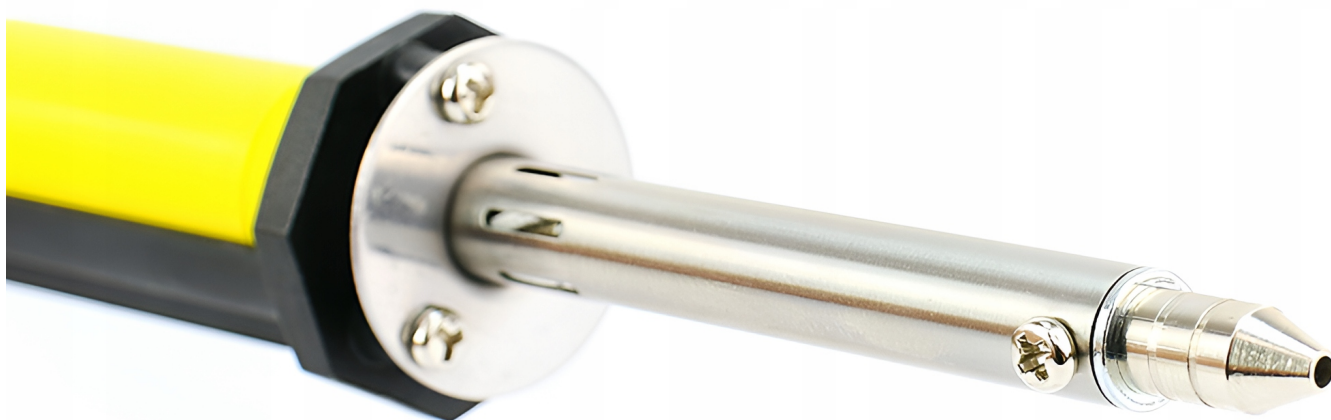
KOŃCÓWKA DO ODSYSACZA ZD-211 40W

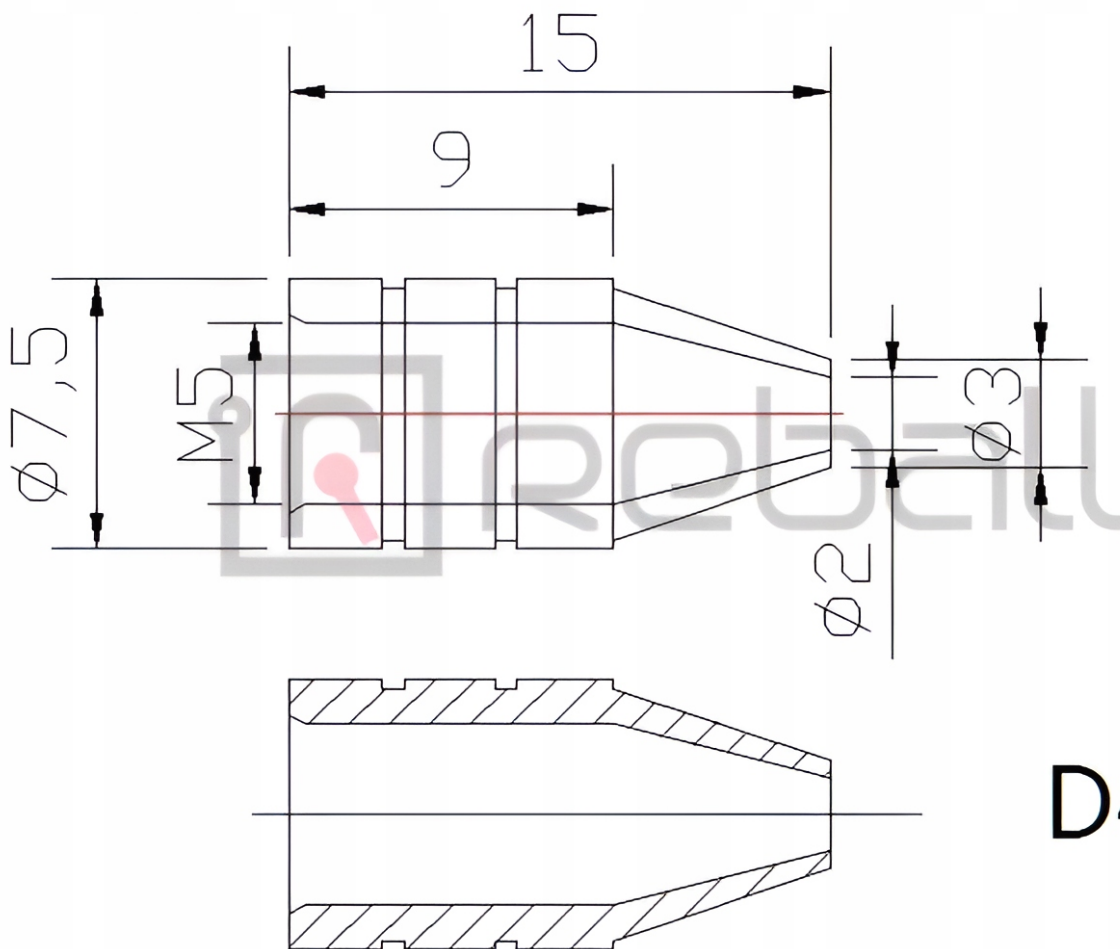
Profesjonalny odsysacz lutowniczy, służy do **usuwania spoiwa lutowniczego** oraz **wylutowywania elementów elektronicznych**. Urządzenie o mocy, **aż 40W** bardzo szybko osiąga niezbędną temperaturę do pracy.

Na aukcji oferujemy oryginalną końcówkę o oznaczeniu producenta **D4-1**, średnicy wewnętrznej **2mm**.

Parametry techniczne końcówki:

- □ do modelu odsysacza: **ZD-211**
- □ kod producenta: **D4-1**
- □ gwint: **M5**
- □ długość całkowita: **15mm**
- □ średnica zewnętrzna max: **7,5mm**
- □ średnica otworu ssącego (dyszy): **2,0mm**
- □ ilość: **1szt.**





Potrzebujesz akcesoria serwisowe bądź lutownicze - sprawdź nasze pozostałe aukcje.