

Link do produktu: <https://serwisowe.pl/grzalka-lutownicza-element-grzejny-do-lutownica-precyzyjna-yihua-936a-937d-p-591.html>

GRZAŁKA LUTOWNICZA ELEMENT GRZEJNY DO LUTOWNICA PRECYZYJNA YIHUA 936A 937D+



Cena brutto	29,84 zł
Cena netto	24,26 zł
Dostępność	Dostępny
Czas wysyłki	24 godziny
Numer katalogowy	XSLU0000253
Kod EAN	6949639107237

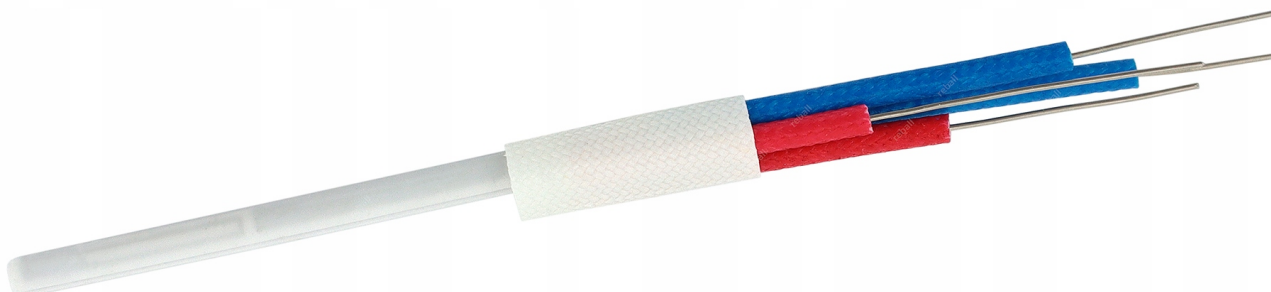
Opis produktu

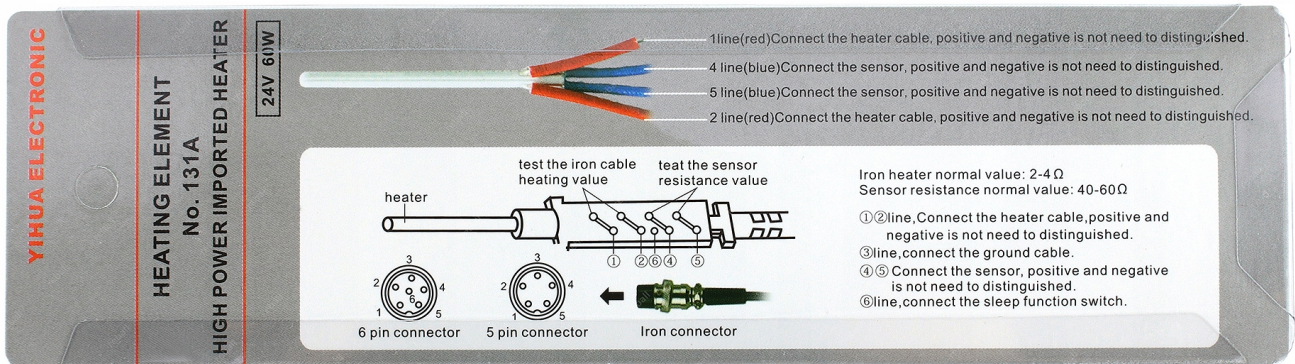
SLU0000253

GRZAŁKA DO LUTOWNIC YIHUA 936A, 937D+, 899D-II, 992DA+, 995D+

Parametry techniczne:

- model: 131A
- moc: 60W
- napięcie: 24V
- średnica zewnętrzna grzałki: 3,8mm
- długość grzałki (bez przewodów): 60mm





Na pozostałych naszych aukcjach znajdziesz artykuły lutownicze i serwisowe - zapraszamy.