

Link do produktu: <https://serwisowe.pl/grot-szpatulka-do-lutownic-bakon-hakko-t12-140322-p-15449.html>

GROT SZPATUŁKA DO LUTOWNIC BAKON HAKKO T12-1403/22

Cena brutto	95,49 zł
Cena netto	77,63 zł
Dostępność	Dostępny
Czas wysyłki	24 godziny
Numer katalogowy	XBK00003
Kod EAN	5903815908576

Opis produktu

BK00003

GROT TYPU SZPATUŁKA Z GRZAŁKĄ DO CZYSZCZENIA PADÓW UKŁADÓW BGA LUB PCB

T12-1403

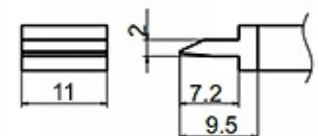
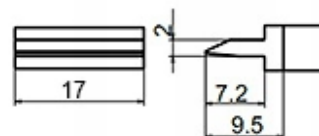
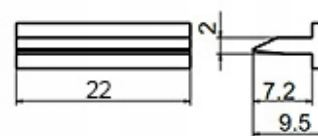
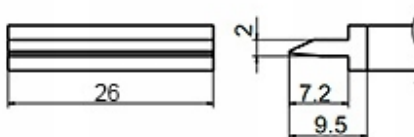


DANE TECHNICZNE

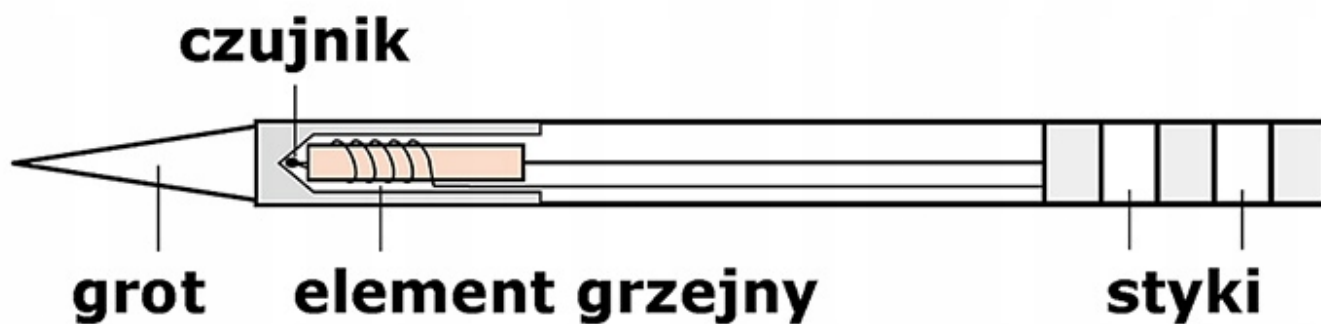
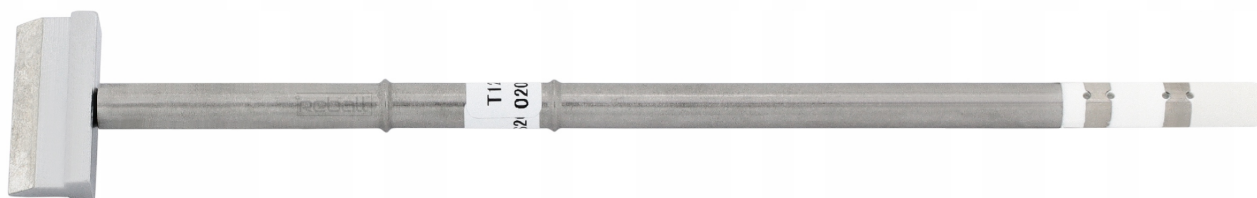
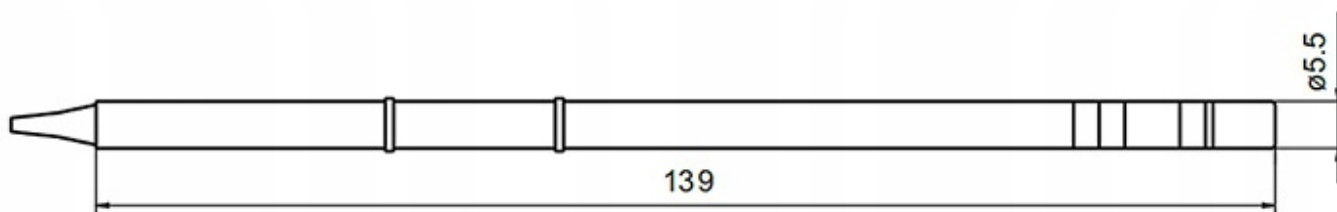
- **szerokość 22 mm**
- **kompatybilny m.in z lutownicami BAKON 950D, GM-951, AOYUE 2702, OSS TEAM oraz wybranymi modelami HAKKO, JOVY**

Grot przeznaczony jest głównie do czyszczenia padów układów BGA i PCB z pozostałości starego lutowia co pozwala znacznie skrócić czas całego procesu do niezbędnego minimum (

Na pozostałych naszych aukcjach **inne szerokości grotów typu szpatulka oraz pozostałe modele grotów tego typu.**



T12-1401 	T12-1402 	T12-1403 
T12-1404 	T12-1405 	T12-1406 



Potrzebujesz inne akcesoria lutownicze bądź serwisowe - sprawdź nasze pozostałe aukcje.



REBALL
TECHNOLOGY

Reball Technology Sp. z o.o.

Rzgowska 100/102, 93-153 Łódź

sklep@serwisowe.pl

+(48)422032662, +(48)519117706
