

Link do produktu: <https://serwisowe.pl/grot-lutowniczy-mechanic-900m-t-k-do-lutownic-stacji-lutowniczych-900m-936-p-15545.html>

GROT LUTOWNICZY MECHANIC 900M-T-K DO LUTOWNIC STACJI LUTOWNICZYCH 900M 936

Cena brutto	16,99 zł
Cena netto	13,81 zł
Dostępność	Aktualnie niedostępny
Czas wysyłki	24 godziny
Numer katalogowy	XSLU0001348
Kod EAN	5903815940620

Opis produktu

SLU0001348

GROT MECHANIC 900M-T-K

- **WYSOKA JAKOŚĆ WYKONANIA**
- **DOSKONAŁA PRZEWODNOŚĆ CIEPLNA**

* Firma Reball Technology Sp. z o.o. jest bezpośrednim oficjalnym dystrybutorem marki **MECHANIC**.

* Każdy oferowany przez nas produkt tej marki jest oryginalny i oznaczony indywidualnym certyfikatem autentyczności który znajdziesz na obudowie, numerem seryjnym oraz certyfikatem CE.



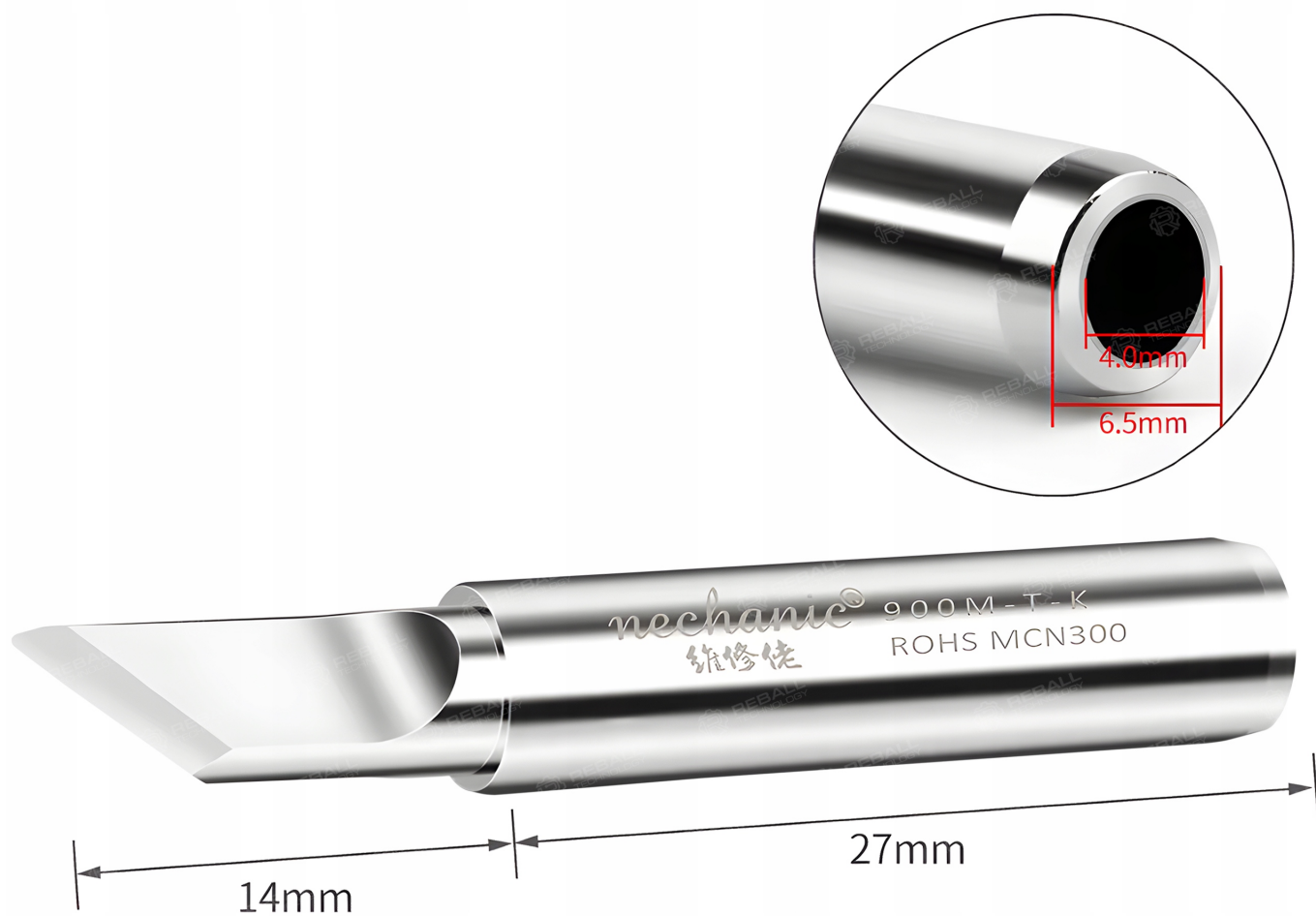
□ GROT MECHANIC 900M-T-K

Grot **Mechanic 900M-T-K** to szeroka końcówka typu „nóż”, przeznaczona do szybkiego lutowania większych powierzchni oraz rozlutowywania.

Zapewnia efektywne przekazywanie ciepła skracając czas pracy.

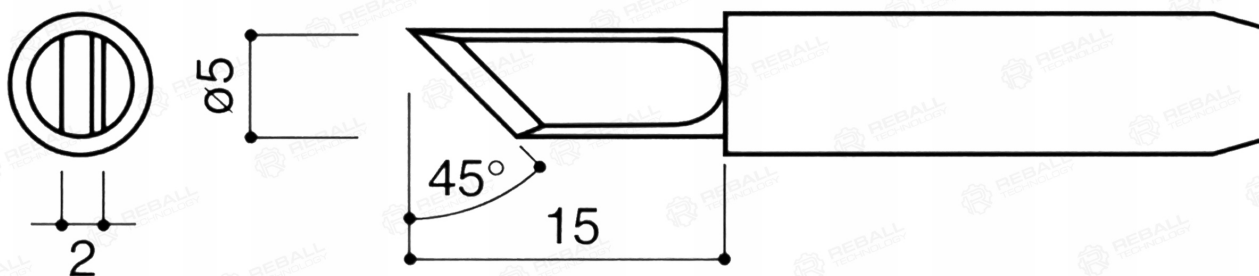
Dane techniczne:

- □ średnica zewnętrzna: ~**6,5mm**
- □ średnica wewnętrzna: ~**4,0mm**
- □ długość: ~**41,0mm**
- □ kompatybilność: stacje na groty 900M, 936



900M-T-K

Shape-K





REBALL
TECHNOLOGY

Reball Technology Sp. z o.o.
Rzgowska 100/102, 93-153 Łódź
sklep@serwisowe.pl
+(48)422032662, +(48)519117706



