

Link do produktu: <https://serwisowe.pl/grot-do-lutownic-bakon-aoyue-jbc-sugon-aixun-hakko-yihua-t12-32d-d32-p-15418.html>

GROT DO LUTOWNIC BAKON AOYUE JBC SUGON AIXUN HAKKO YIHUA T12-3.2D D32

Cena brutto	18,49 zł
Cena netto	15,03 zł
Dostępność	Aktualnie niedostępny
Czas wysyłki	24 godziny
Numer katalogowy	XSLU0001360
Kod EAN	5903815941320

Opis produktu

SLU0001360



□ Grot z grzałką YIHUA T12-3.2D □

Grot z grzałką T12-3.2D to solidna końcówka lutownicza o szerokości **3,2 mm**, przeznaczona **do prac wymagających większej ilości ciepła oraz szybkiego przeniesienia temperatury**.

Dzięki **wbudowanej grzałce i czujnikowi temperatury** zapewnia bardzo szybkie nagrzewanie oraz wysoką stabilność nawet podczas lutowania dużych pól lutowniczych i masywnych elementów.

Model ten idealnie sprawdzi się przy lutowaniu przewodów, złączy, ekranów, padów masowych oraz grubych ścieżek na płytkach PCB.

Jest kompatybilny z większością stacji obsługujących groty serii T12, m.in. **Bakon, Aoyue, KSGER, Sugon, Aifen, Aixun** oraz wybranymi modelami **Hakko i Jovy**.

Pełna gama grotów dostępna jest na pozostałych naszych aukcjach.



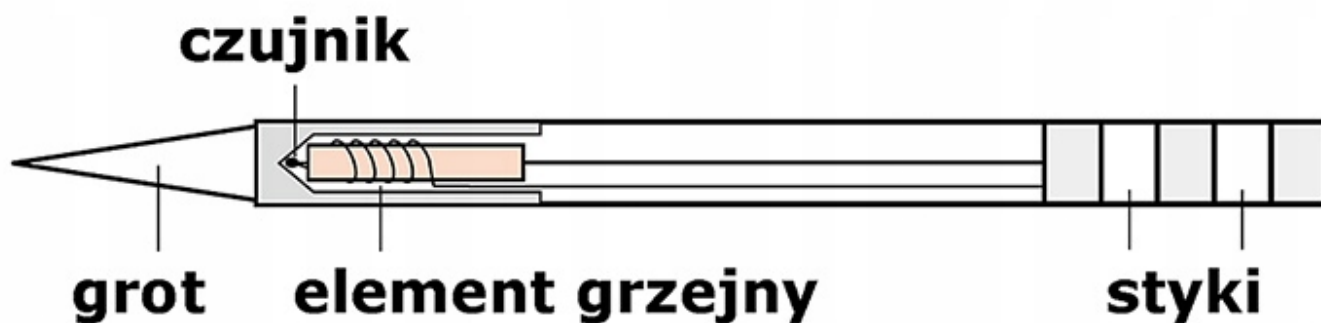
⚙ Charakterystyka ⚙

- ☐ Wbudowana grzałka i czujnik temperatury – szybkie nagrzewanie i stabilna praca.
- ☐ Końcówka o szerokości 3,2 mm – wysoka wydajność cieplna i szybkie oddawanie ciepła.
- ☐ Doskonała do lutowania dużych padów, masy, przewodów i złączy.
- ☐ Błyskawiczne nagrzewanie – gotowość do pracy w czasie poniżej 30 sekund.

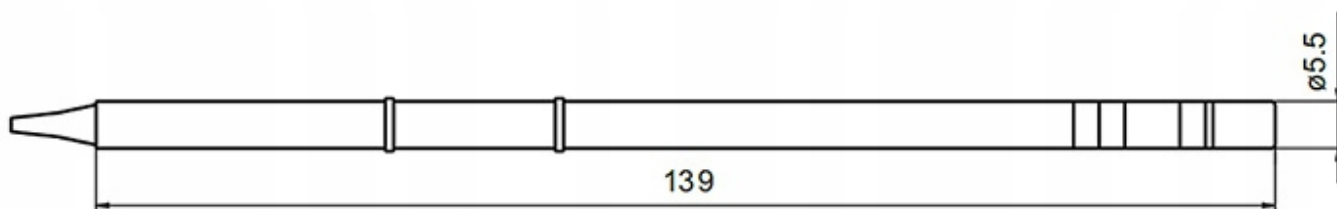
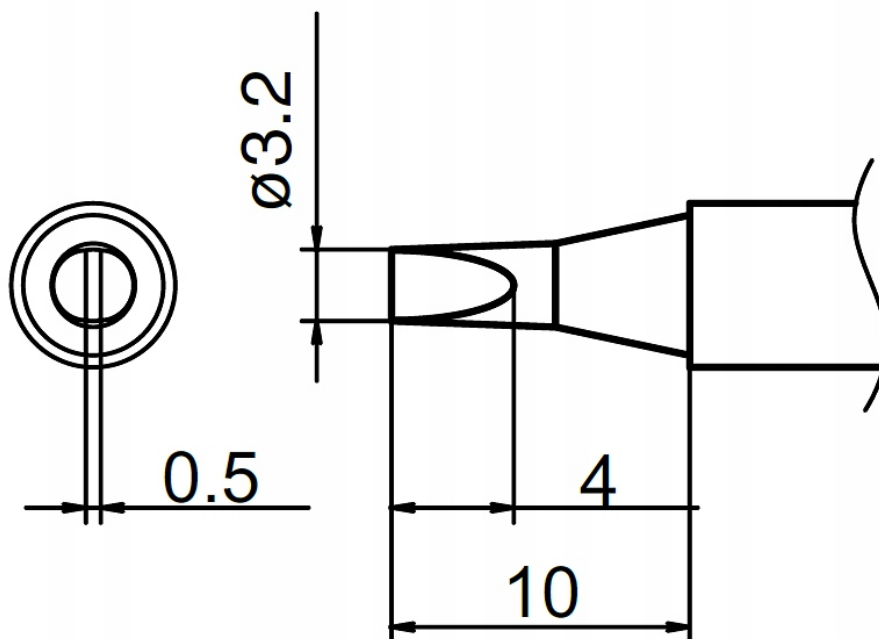
- Stabilna temperatura dzięki czujnikowi blisko końcówki.
- Możliwość wymiany grota na gorąco bez studzenia kolby.
- Szeroka kompatybilność ze stacjami lutowniczymi na grot T12.

□ Zawartość zestawu □

- Grot T12-3.2D - **1 szt.**



T12-3.2D





Na naszych pozostałych aukcjach dostępne są inne akcesoria lutownicze oraz serwisowe.