

Link do produktu: <https://serwisowe.pl/grot-do-lutownic-bakon-aoyue-jbc-sugon-aixun-hakko-yihua-t12-12d-d12-p-15420.html>

## GROT DO LUTOWNIC BAKON AOYUE JBC SUGON AIXUN HAKKO YIHUA T12-1.2D D12

Cena brutto	<b>18,49 zł</b>
Cena netto	<b>15,03 zł</b>
Dostępność	<b>Dostępny</b>
Czas wysyłki	<b>24 godziny</b>
Numer katalogowy	<b>XSLU0001358</b>
Kod EAN	<b>5903815941184</b>

### Opis produktu

XSLU0001358



## □ Grot z grzałką YIHUA T12-1.2D □

Grot z grzałką T12-1.2D (T12-D12) to **precyzyjna końcówka lutownicza** o szerokości **1,2 mm**, zaprojektowana do szybkiego i stabilnego lutowania elementów elektronicznych.

Dzięki **wbudowanej grzałce i czujnikowi temperatury** grot nagrzewa się błyskawicznie i utrzymuje stałą temperaturę nawet podczas intensywnej pracy serwisowej.

Doskonale sprawdzi się przy lutowaniu SMD, drobnych padów oraz precyzyjnych połączeń na płytkach PCB.

Jest kompatybilny z większością stacji obsługujących grotty serii T12, w tym m.in. **Bakon, Aoyue, KSGER, Sugon, Aifen, Aixun** oraz wybranymi modelami **Hakko** i **Jovy**.

Pełna gama grotów dostępna jest na pozostałych naszych aukcjach.



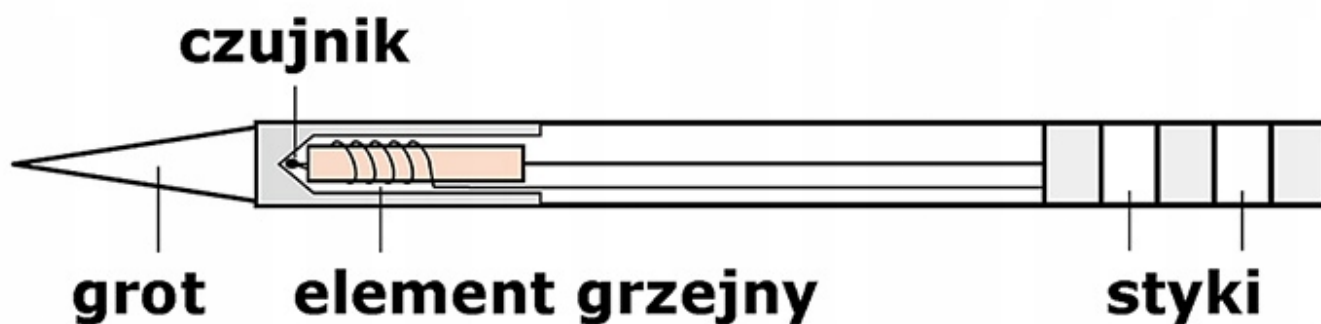
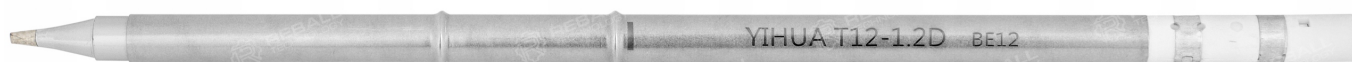
## ⚙ Charakterystyka ⚙

- Wbudowana grzałka i czujnik temperatury zapewniają szybkie nagrzewanie i stabilną pracę.
- Końcówka o szerokości 1,2 mm umożliwia bardzo precyzyjne nanoszenie lutu na małe pady.
- Błyskawiczne nagrzewanie - gotowość do pracy w czasie poniżej 30 sekund.
- Stabilna temperatura dzięki czujnikowi umieszczonemu blisko końcówki.
- Możliwość wymiany grota na gorąco bez konieczności studzenia kolby.

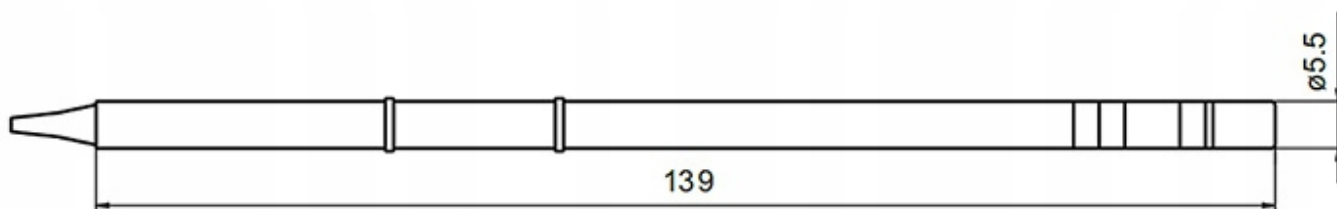
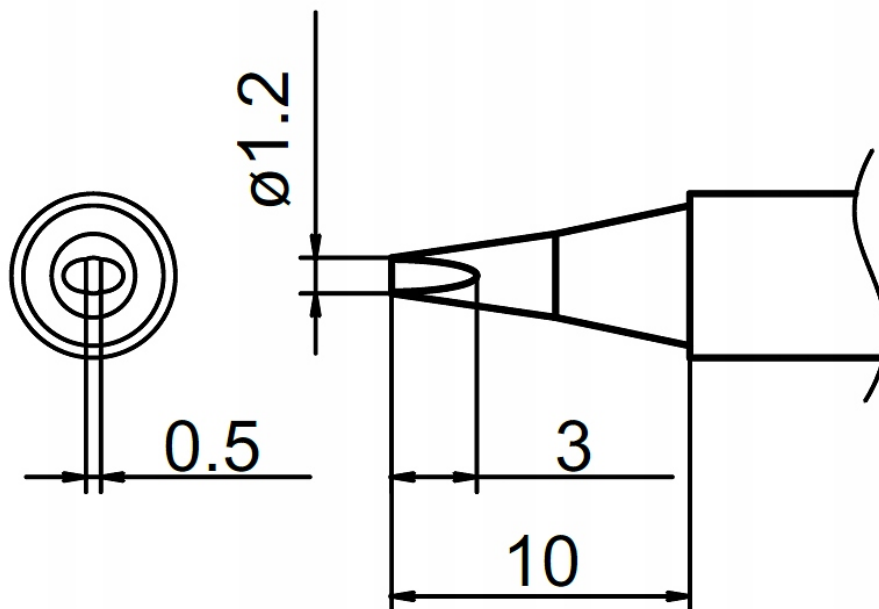
☐ Szeroka kompatybilność z popularnymi stacjami lutowniczymi na grot T12.

☐ Zawartość zestawu ☐

☐ Grot T12-1.2D - **1 szt.**



# T12-1.2D





**Na naszych pozostałych aukcjach dostępne są inne akcesoria lutownicze oraz serwisowe.**