

Link do produktu: <https://serwisowe.pl/firmowy-wysokowydajny-amass-mt60-wtyk-meskioslona-p-8050.html>

FIRMOWY WYSOKOWYDAJNY AMASS MT60 WTYK MĘSKI+OSŁONA

Cena brutto	5,96 zł
Cena netto	4,85 zł
Dostępność	Dostępny
Czas wysyłki	24 godziny
Numer katalogowy	XKIP0000023
Kod EAN	5903815900525

Opis produktu

KIP0000023

AMASS MT60 - KONEKTOR, ZŁĄCZE, WTYK BANANOWY Z OSŁONĄ - MĘSKI



Oryginalny konektor AMASS® MT60 męski z osłoną złączą.

Złącze wysokoprądowe, pozłacane.

Jakość wykonania na najwyższym poziomie.

Złącza AMASS® zapewniają solidne mechaniczne oraz elektryczne połączenia.

W praktyce złącza AMASS® wytrzymują znacznie wyższe prądy (bez nagrzewania się) niż deklaruje to producent.

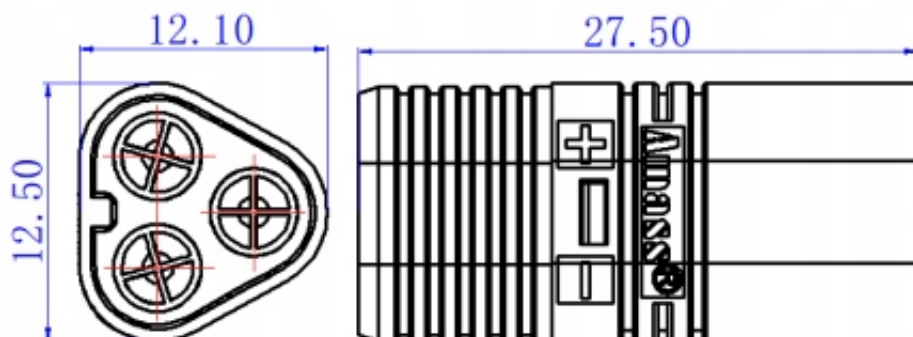
Specyfikacja wg danych producenta:

- model: MT60 męski
- kolor: żółty
- styki: 3 - pozłacany mosiądz
- **napięcie znamionowe: 500V DC**
- **prąd znamionowy: 30A**



- **prąd chwilowy: 60A**
- przewód przyłączeniowy: 12-16AWG (1,3-3,3mm²)
- rezystancja styku:
- materiał izolacyjny: PA6
- klasyfikacja palności: UL94-V0
- temperatura pracy: -20°C do +120°C
- waga: ~4,9g





W naszej ofercie znajdziesz również szeroki wybór innych wysokoprądowych złącz zasilania.