

Link do produktu: <https://serwisowe.pl/elektryczny-wkretak-wkretarka-tbk-bk-007-24-bity-p-8032.html>

## ELEKTRYCZNY WKREŃTAK WKREŃTARKA TBK BK-007 24 BITY

Cena brutto	<b>175,00 zł</b>
Cena netto	<b>142,28 zł</b>
Dostępność	<b>Aktualnie niedostępny</b>
Czas wysyłki	<b>24 godziny</b>
Numer katalogowy	<b>XNWA0000551</b>
Kod EAN	<b>5903815941979</b>

### Opis produktu

NWA0000551

# Wkrętak elektryczny akumulatorowy

## TBK BK-007



## ELEKTRYCZNY WKREŃTAK TBK BK-007 24w1

Niezawodny **bezprzewodowy wkrętak TBK BK-007** z **wymiennym akumulatorem Li-Ion 800mAh**, **ładowarką** oraz **24 bitami**.

**Cienka lekka obudowa w kształcie długopisu ze stopu aluminium** o wadze 85g to doskonały pomocnik do serwisowania **precyzyjnych produktów elektronicznych** jak telefony, tablety, laptopy.

Wkrętak posiada **automatyczne samoblokujące się koło zapadkowe** z wysokim momentem obrotowym 35kgf.cm oraz prędkością obrotową 450obr/min

W przypadku **braku zasilania może służyć jako klasyczny wkrętak!**

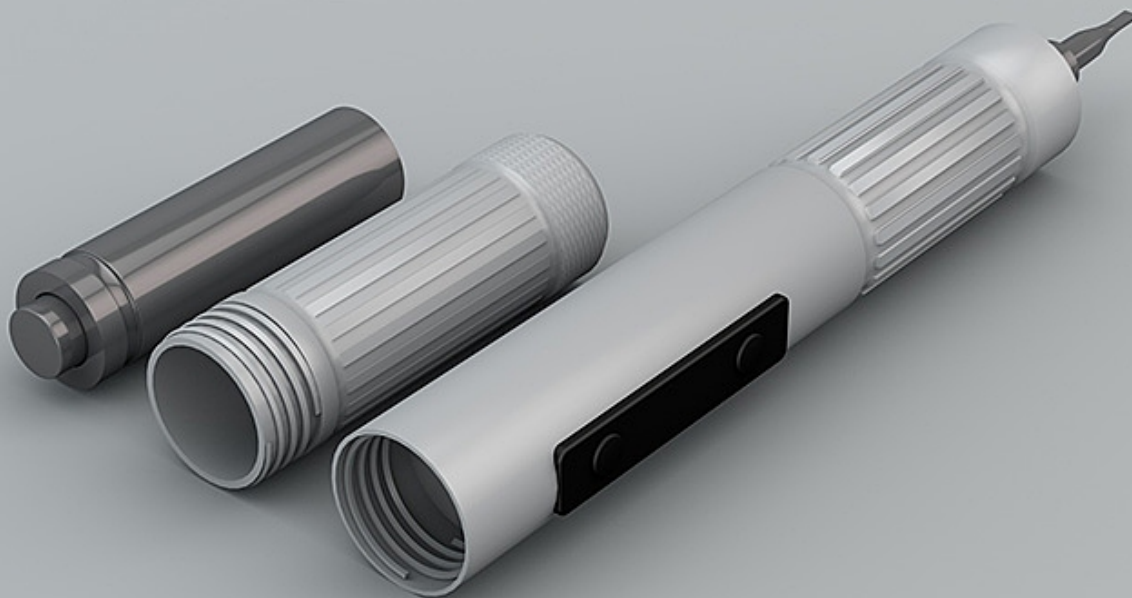
Wkrętak współpracuje z **popularnymi sześciokątnymi bitami 4mm**.

## Cechy produktu:

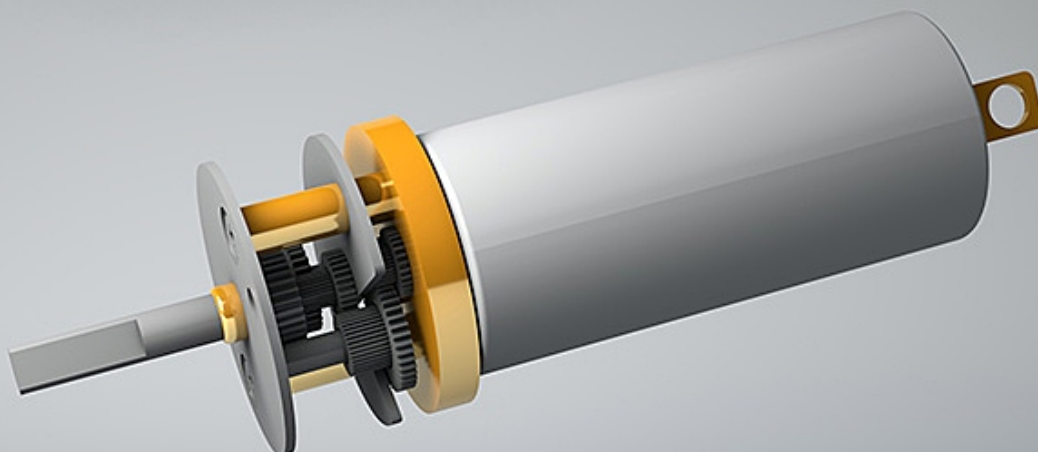
- marka: TBK
- korpus wykonany ze **stopu aluminium** w kształcie długopisu
- **wymienne zasilanie akumulatorowe** z ładowaniem poprzez zewnętrzną ładowarkę (w zestawie).
- wskaźnik ładowania
- **praca jako wkrętak w przypadku braku zasilania**
- **automatyczne samoblokujące się koło zapadkowe**
- obroty lewo/prawo
- doskonały pomocnik do codziennych napraw
- **bogaty zestaw 24 popularnych bitów**
- automatyczna i ręczna praca, zapewniająca wysoką wydajność pracy.

# Wymienna bateria Li-Ion

## ICR14500 800mAh 3,7V



# Silnik o prędkości 450obr/min



# Moment obrotowy 35kgf.cm

## Dane techniczne wkrętaka:

- model: TBK BK-007
- zasilanie: akumulator: wymienny ICR14500 800mAh 3,7V Li-Ion
- ładowanie: ładowarka w zestawie
- zalecany prąd ładowania: 1A
- czas ładowania: 2 godz
- wskaźnik ładowania: tak
- prędkość bez obciążenia: 450RPM
- moment obrotowy: 35kgf.cm
- mechanizm: automatyczne samoblokujące się koło zapadkowe
- kompatybilność bitów: sześciokątne 4mm
- obroty: lewo/prawo
- materiał korpusu: aluminium
- długość/średnica: 170mm/18mm
- waga wkrętaka bez akumulatora: 85g (105g z akumulatorem)
- wymiary opakowania: 210x96x39mm



**W zestawie znajdują się 24 bity o długości 28mm:**

- **torx:** T2, T3, T4, T5, T6, T8, T10, T15 (telefony komórkowe, komputery, dyski twarde, MacBook/MacBook Air/MacBook Pro oraz inne urządzenia)
- **krzyżak Philips:** PH000, PH00, PH0, PH1, PH2 (modele iPhone, laptopy, MacBook, MacBook Air, MacBook Pro, smartfon itp)
- **pentalobe (gwiazdka):** P2 0,8mm, P5 1,2mm (iPhone, Macbook/Pro)
- **typu Tri-point (trójramienny) Y:** 0,6 (dla MacBook, rozbiórka GB, GBA, NSDL, Wii itp)
- **nasadka pełny trójkąt:** 2,3
- **płaski:** 1,5, 2,0, 3,0, 4,0 (modele iPhone, smartphone itp)
- **typu U:** 2,6
- **imbusy:** H1,5, H2,0 (maszyny i urządzenia precyzyjne)

**Zastosowanie:**

- telefony i komputery
- zegarki
- drony i zabawki
- RTV i sprzęt foto

**Zestaw zawiera:**

- wkrętak TBK BK-007
- 24 bity o szerokości mocowania 4mm
- ładowarka do akumulatorów ICR14500 5V 1A
- opakowanie BOX idealne na prezent

H1.5



H2.0



▲2.3



M2.6



PH000



PH00



PH0



PH1



PH2



Y0.6



SL1.5



2.0



SL3.0



SL4.0



P2



P5



T2



T3



T4



T5



T6



T8



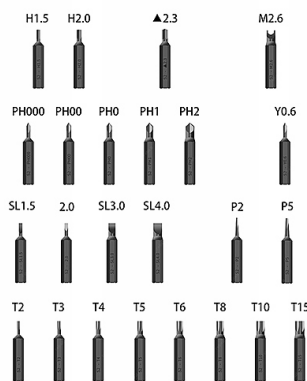
T10



T15







**WKREŃAK TBK BK-007 W ESTETYCZNYM OPAKOWANIU IDEALNIE NADAJE SIĘ NA UDANY PREZENT DLA MAJSTERKOWICZA.**





**Potrzebujesz inne akcesoria lutownicze bądź serwisowe - sprawdź nasze pozostałe aukcje.**