

Link do produktu: <https://serwisowe.pl/e8000-110ml-klej-do-telefonow-4x-scisk-docisk-imadlo-naprawa-telefonu-p-11199.html>

E8000 110ml KLEJ DO TELEFONÓW + 4X ŚCISK DOCISK IMADŁO NAPRAWA TELEFONU

Cena brutto	53,92 zł
Cena netto	43,84 zł
Dostępność	Dostępny
Czas wysyłki	24 godziny
Numer katalogowy	XLCD0000479
Kod EAN	6949639131744

Opis produktu

LCD0000479

ZESTAW SERWISOWY - KLEJ MONTAŻOWY E8000 110ml + 4X ŚCISK DOCISK DO NAPRAWY TELEFONÓW

ATUTY

- **FIRMOWY - ZHANLIDA- KLEJ MONTAŻOWY E8000**
- **PRECYZYJNA KOŃCÓWKA DOZUJĄCA KLEJ**
- **ZESTAW 4 ŚCISKÓW DOCISKÓW REGULOWANYCH**
- **DOSKONAŁY ZESTAW DIY**



E8000 110ml + 4 ŚCISKI REGULOWANE

PŁYNNĄ TAŚMĄ MONTAŻOWĄ DO KLEJENIA SZYB I RAMEK, WYŚWIETLACZY TELEFONÓW KOMÓRKOWYCH

- posiada precyzyjną końcówkę dozującą oraz szpikulec w nakrętce zapobiegający zasychaniu
- **nie uszkadza plastiku, aluminium**
- konsystencja kleju jest płynna po czym zastyga i tworząc strukturę gumy
- struktura zaschniętego kleju jest dziewięciokrotnie bardziej odporna na rozciąganie niż innych produktów silikonowych
- doskonała odporność na działanie wody, kwasów i środowisk alkalicznych
- doskonałe właściwości izolacji dielektrycznej
- utwardzanie w temp pokojowej **18-32°C**
- wodoodporny
- tworzy elastyczny, miękki film
- posiada właściwości antywibracyjne

W skład sprzedawanego zestawu wchodzi:

- klej E8000 110ml - 1 szt.
- ścisk docisk aluminiowy regulowany - 4 szt.



DANE TECHNICZNE KLEJU

- wygląd: **półprzezroczysty, średniej lepkości**
- zawartość substancji stałych: **35-47%**
- twardości po całkowitym utwardzeniu: **65-80A**
- czas wstępnego wiązania: **3min**
- całkowity czas wiązania: **24-48godz (cienka warstwa), 48-72 (gruba warstwa)**
- temperatura wiązania: **18-32°C**
- lepkość: **3500cP/mPa·s**
- wydłużenie: **900% (według ASTM D-412)**
- możliwość malowania: **po 24godz**
- pojemność: **110ml**
- producent: **ZHANLIDA**



SPOSÓB UŻYCIA

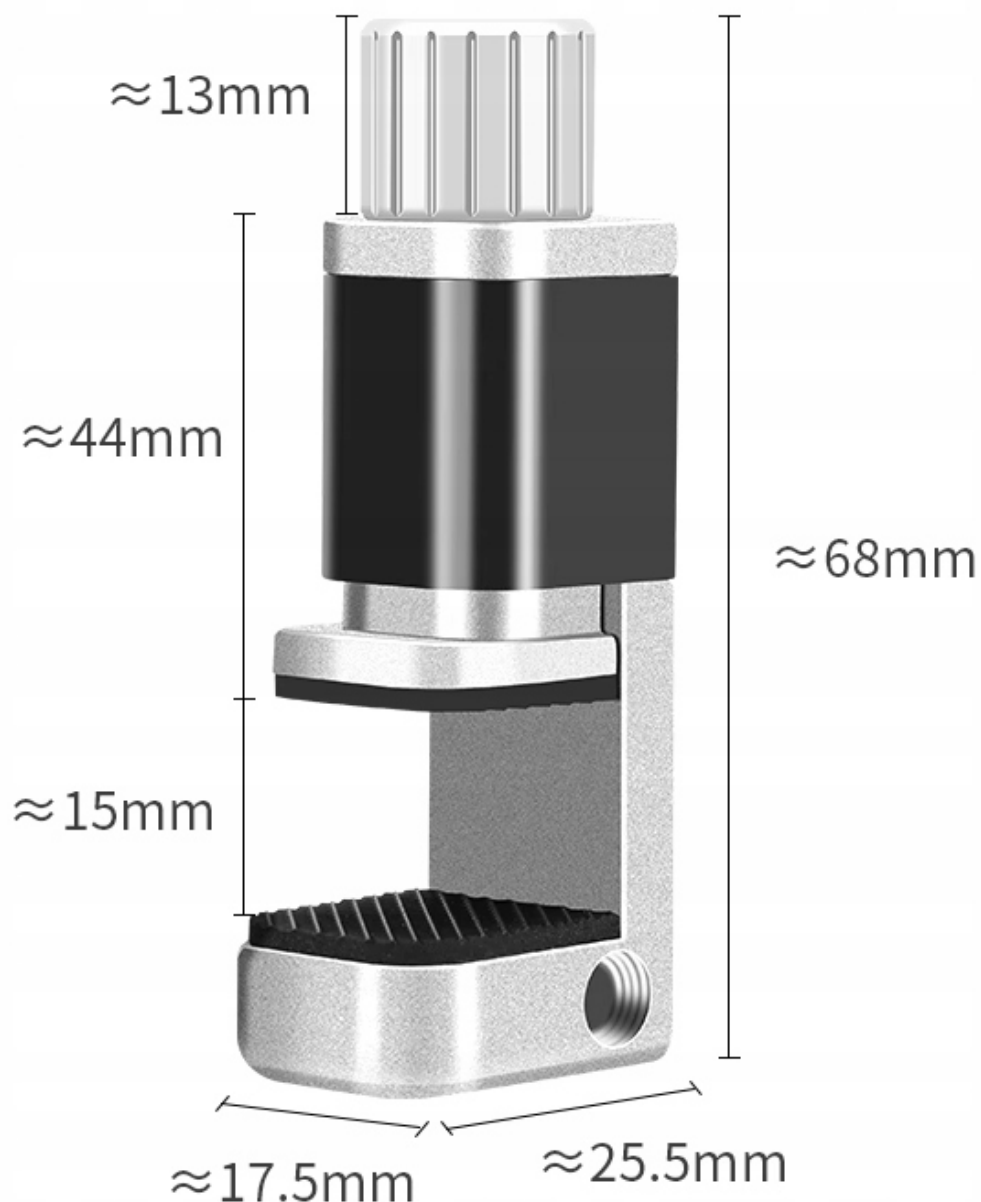
- **odtłuścić i wysuszyć obie łączone powierzchnie**
- pokryć powierzchnie równomierną ilością kleju
- ścisnąć i **począkać co najmniej 3 minuty** do wstępnego związania- używać w wentylowanym pomieszczeniu
- **w przypadku kontaktu z oczami przemyć dużą ilością wody**
- **trzymać z dala od dostępu dzieci**



ŚCISK DOCISK REGULOWANY

Docisk-ścisk do naprawy i montaż szyb LCD to precyzyjne mikro-imadło umożliwiające dociśnięcie szybki do ramki telefonu podczas łączenia korpusu. Gumowe zabezpieczenia nie uszkadzają powierzchni które ściskamy.

Zestaw 4szt.



DANE TECHNICZE

- maksymalna grubość urządzenia: **15mm**
- wymiar ścisku górnego: **ok 17x17mm**
- wymiar ścisku dolnego: **ok 17x21mm**
- wysokość całkowita: **ok 68mm**
- płynna regulacja: **pokrętło śrubowe**
- materiał: **aluminium, tworzywo sztuczne, guma, stal**





