

Link do produktu: <https://serwisowe.pl/dysze-hot-air-6x-zagieta-katowa-do-stacji-gorace-powietrze-relife-861-p-15626.html>

DYSZE HOT AIR 6x ZAGIĘTA KĄTOWA DO STACJI GORĄCE POWIETRZE RELIFE 861

Cena brutto	59,00 zł
Cena netto	47,97 zł
Dostępność	Ostatnie sztuki
Czas wysyłki	24 godziny
Numer katalogowy	XSLU0001379
Kod EAN	5903815945878

Opis produktu

XSLU0001379



▣ Zestaw 6 dysz kątowych RELIFE 861 ▣

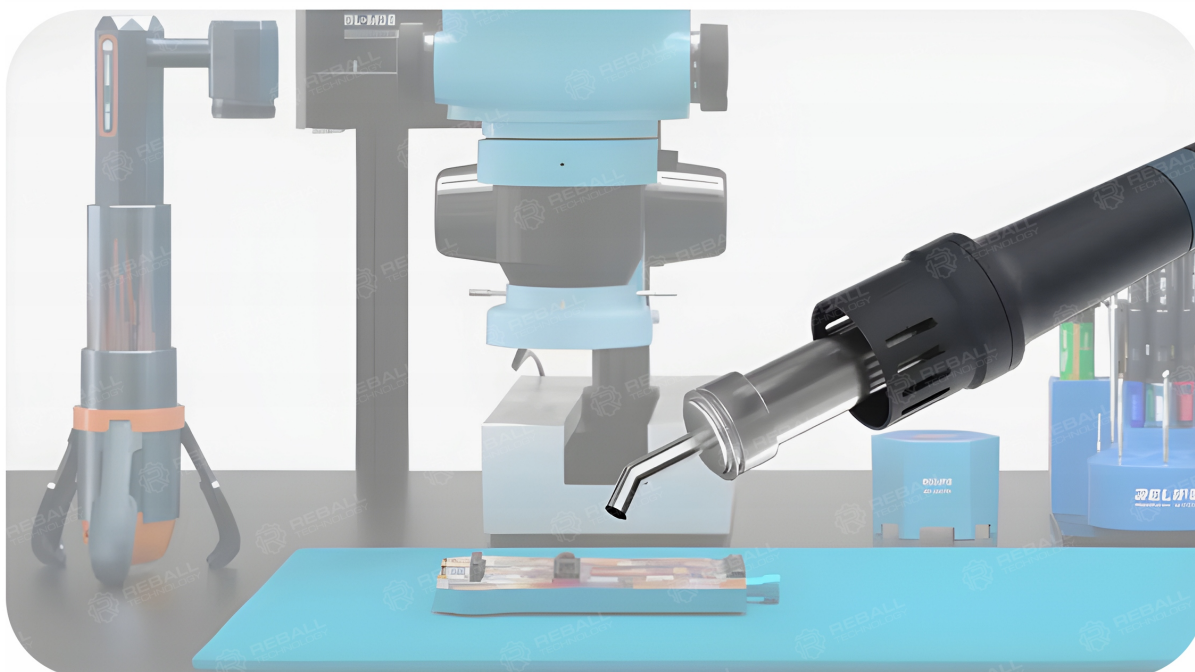
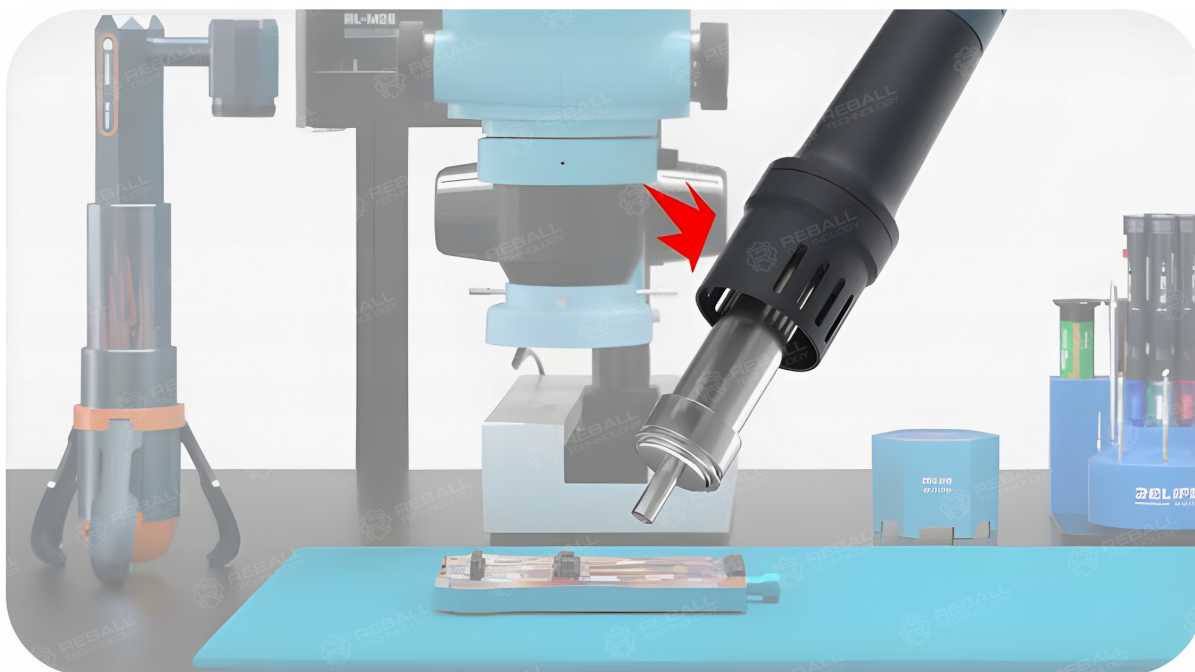
Komplet sześciu ukośnych końcówek do stacji hot-air, zaprojektowanych z myślą o precyzyjnej pracy.

Kąt 45° poprawia widoczność pola roboczego i ułatwia lutowanie oraz rozlutowywanie drobnych elementów SMD i BGA bez zasłaniania naprawianego obszaru.

Dysze wykonano **ze stali nierdzewnej 304**, dzięki czemu są **odporne na wysoką temperaturę, korozję i codzienne użytkowanie** serwisowe.

Zestaw obejmuje średnice: **4 mm, 5 mm, 6 mm, 8 mm, 10 mm i 12 mm**, co pozwala dobrać odpowiedni przepływ powietrza do różnych typów napraw.

Ilość: **1kpl.**



□ Charakterystyka □

- **Zestaw 6 ukośnych dysz do stacji hot-air serii 861.**
- **Kąt 45° ułatwia pracę pod mikroskopem i poprawia widoczność naprawianego miejsca.**
- **Stal nierdzewna 304 - wysoka trwałość i odporność na korozję.**
- **Szczelna konstrukcja - łatwy montaż i brak strat powietrza.**
- **Sześć średnic w zestawie - łatwe dopasowanie do różnych prac serwisowych.**

☐ Szeroka kompatybilność z popularnymi stacjami hot-air.



☐ Charakterystyka ☐

Dysze pasują do wszystkich stacji lutowniczych z montażem zaciskowym z popularnych serii 861 np.

- Quick 861DW
- Mechanic 861DW+
- AIXUN H314

Po lewej stronie przykład kolby do której pasują dysze.



⚙️ Specyfikacja techniczna ⚙️

- Marka: **RELIFE 861**
- Typ: **zestaw dysz hot-air z montażem zaciskowym**
- Średnica montażowa: **21,5-22mm**
- Ilość w zestawie: **6 szt.**
- Materiał: **stal nierdzewna 304**
- Kąt końcówki: **45°**

□ Zawartość zestawu □

□ Dysza 45° 4 mm - **1 szt.**

□ Dysza 45° 5 mm - **1 szt.**

□ Dysza 45° 6 mm - **1 szt.**

□ Dysza 45° 8 mm - **1 szt.**

□ Dysza 45° 10 mm - **1 szt.**

□ Dysza 45° 12 mm - **1 szt.**

1

High-quality 304 stainless steel

Strong corrosion resistance,
excellent
high temperature resistance

304

2

Strong sealing

Easy to disassemble and
assemble, no air leakage



3

Does not block the field of vision

45° oblique design,
suitable for working under
a microscope



4

Strong compatibility

Suitable for 861/712/713/
856AE/TR1/TR1300/TR1300A
and other hot air guns

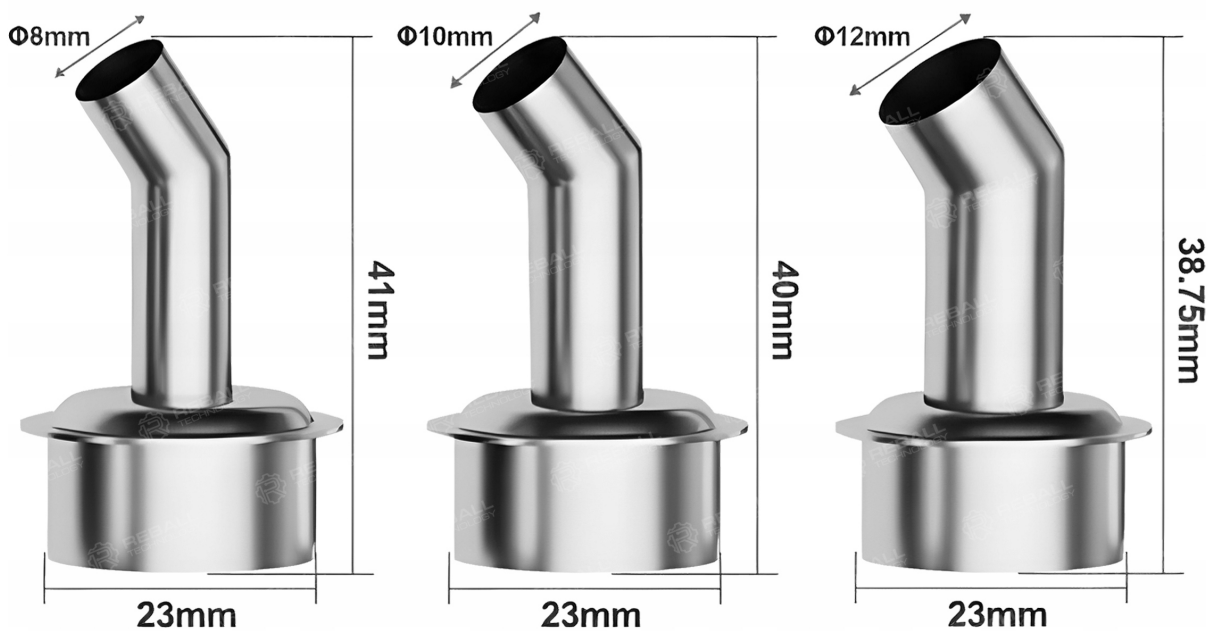
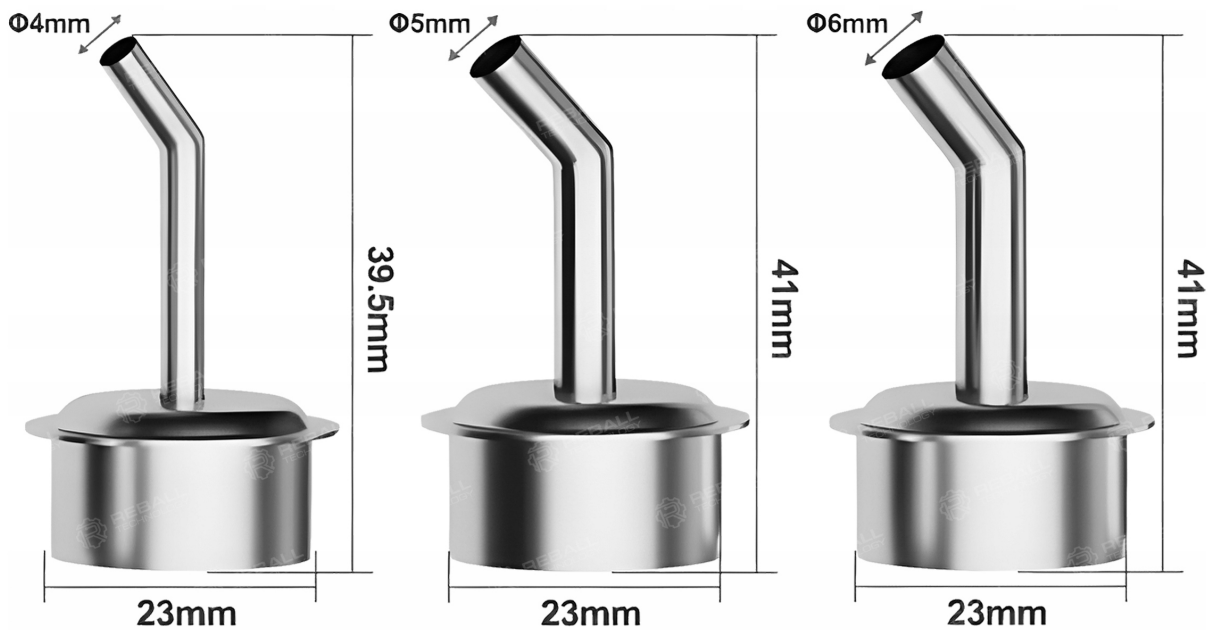


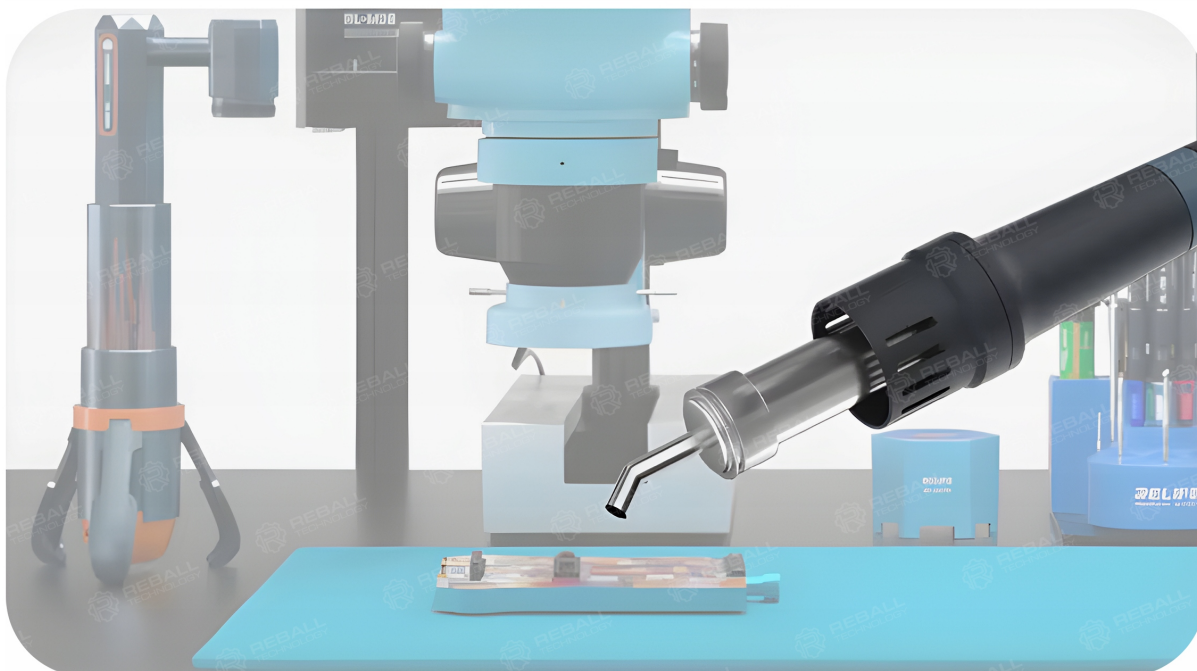
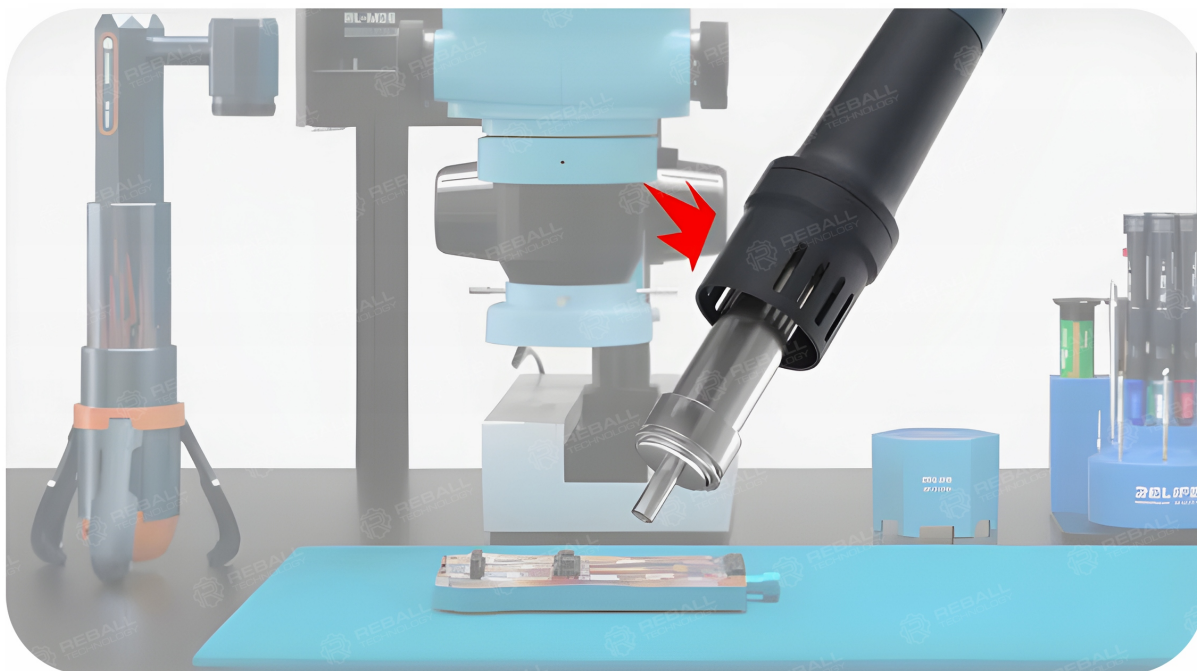
5

A variety of specifications are available

Φ4/5/6/8/10/12mm, can quickly
switch nozzles of
different specificatio











Potrzebujesz inne akcesoria lutownicze lub serwisowe - sprawdź nasze pozostałe aukcje.