

Link do produktu: <https://serwisowe.pl/dwukanalowa-stacja-lutownicza-hot-air-spawarka-plstiku-aixun-h414d-2x14000w-p-15635.html>

## DWUKANAŁOWA STACJA LUTOWNICZA HOT AIR SPAWARKA PLSTIKU AIXUN H414D 2x14000W

Cena brutto	<b>1 999,00 zł</b>
Cena netto	<b>1 625,20 zł</b>
Dostępność	<b>Dostępny</b>
Czas wysyłki	<b>24 godziny</b>
Numer katalogowy	<b>XSLU0001393</b>
Kod EAN	<b>5903815946301</b>

### Opis produktu

XSLU0001393

## DWUKANAŁOWA STACJA HOTAIR AIXUN H414D 2x1400W

- **Pierścień LED + wibracje** - informacja o stanie pracy (czuwanie / nagrzewanie / przepływ / chłodzenie)
- **Sterowanie z kolby** - trzy przyciski (tryb, +, -) do błyskawicznej zmiany parametrów bez odkładania uchwytu
- **6-osiowy żyroskop** - automatyczne przejście w standby, gdy kolba jest odłożona; oszczędność energii i dłuższa żywotność grzałek
- **Modułowa architektura** - wzmocniona i odporna na wibracje; łatwy serwis oraz stabilna praca nawet w trudnych warunkach
- **Ekran IPS 3,5"** - temperatura, moc i przepływ powietrza podawane w czasie rzeczywistym
- **Bluetooth/Wi-Fi/USB** - zdalne monitorowanie, aktualizacje OTA i integracja z automatyką



**Stacja lutownicza hot air AiXun H414D to dwukanałowa nowoczesna stacja o mocy 2x1400W przeznaczona do pracy zespołowej dla profesjonalistów, którzy cenią sobie najwyższą jakość wykonania oraz niezawodne działanie.**

- ▣ **Gotowa do pracy zespołowej** - dwie kolby umożliwiają wygodną pracę dwóch operatorów przy jednej płycie lub podział zadań (np. zdjęcie układu + czyszczenie padów).
- ▣ **Podwójna produktywność bez kompromisów** - dwie kolby pracują jednocześnie - możesz równolegle podgrzewać i zdejmować elementy (np. dwie strony PCB, pre-heating + reflow). Mniej przestojów, więcej wykonanych zleceń.
- ▣ **Dwa profile - pełna kontrola procesu** - ustaw osobne parametry dla każdej kolby (temperatura, przepływ) i przelączaj się w sekundę. Stała jakość i powtarzalność zabiegów na różnych komponentach.
- ▣ **Mniej ryzyka dla PCB i układów** - precyzyjne dozowanie ciepła i krótszy czas ekspozycji zmniejsza ryzyko przegrzania, odsparzania padów i mikropęknięć.

□ **Oszczędność miejsca i kosztów** - jedna stacja zastępuje dwa osobne urządzenia - mniej kabli, mniejszy pobór miejsca, niższy koszt zakupu i serwisu.



Mimo niepozornych wymiarów stacja **wybija się wśród innych podobnych modeli na rynku** następującymi funkcjami:

- duża moc w stosunku do wymiarów - **aż 2x1400W**
- **silikonowy bardzo dobrze wykonany przewód kolby**
- **6-osiowy żyroskop** - automatyczne przejście w standby, gdy kolba jest odłożona
- **możliwość sterowania parametrami temperatury z poziomu kolby**
- **3,5-calowy ekran IPS** o wysokiej rozdzielczości
- **wbudowany inteligentny system operacyjny** z możliwością aktualizacji przez Internet
- **komunikacja WiFi, Bluetooth, USB-C** oraz aktualizacje przez WiFi OTA, połączenie przez Bluetooth

- **możliwość zaprogramowania profili grzewczych** i ich śledzenia na wykresie w czasie rzeczywistym podczas lutowania,
- **cicha, bezszczotkowa dmuchawa**, rdzeń grzejny o dużej mocy 1400W
- **opatentowana konstrukcja 8-otworowej rurki grzewczej** zwiększa wydajność cieplną **o ponad 30**.
- **różne tryby pracy: tryb standardowy, tryb miękki (rozlutowywanie złącza) i tryb maksymalnej prędkości (szybkie rozlutowywanie chipów)**
- możliwość dokupienia i podłączenia modułu **AI do sterowania głosem** (opcja dostępna za pomocą opcjonalnego modułu).



## ⚙️ Specyfikacja techniczna ⚙️

→ model: **H414D**



- marka: **AiXun**
- napięcie wejściowe: **230V, 50Hz**
- moc: **2x1400W**
- ekran: **3.5 cala, IPS (angielskie menu)**
- typ komunikacji: **USB-C/ WiFi/ Bluetooth**
- zakres temperatury: **100~500°C**
- regulacja przepływu powietrza: **1-60L/min**
- rodzaj nawiewu: **dysze proste i kątowe**
- wymiary (główna stacja): **220 x 170 x 100mm**

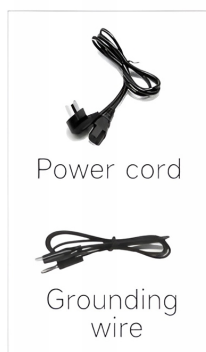
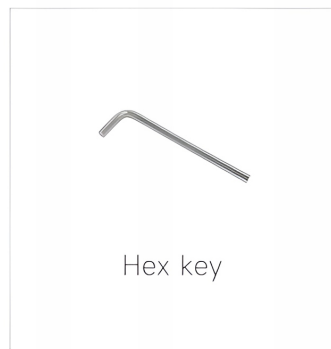
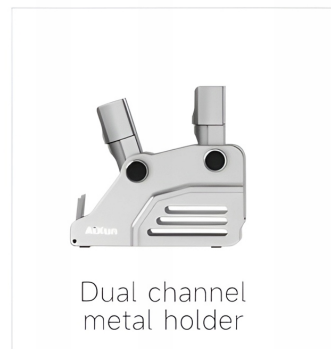
# AiXun

Make global electronics fall in love with intelligence

## H414D Dual Channel Hot Air Rework Station



H414D host\*1, HK handle with buttons\*2, 1400W heating core \*2, dual channel metal holder \*1, hex key\*1, straight air nozzle\*4 + diagonal air nozzle\*4, air nozzle bracket\*1, power cord\*1, grounding wire \*1



□ W skład zestawu wchodzi □

- stacja hot air AiXun H414D - 1 szt.
- kolba HK14 z przyciskami z rdzeniem 1400W - 2szt.
- podstawka pod kolbę - 1 szt.
- podstawka na dysze - 1 szt.
- przewód zasilający - 1 szt.
- instrukcja obsługi - 1 szt.

- dysza hot air 6mm - 2 szt. (prosta i kątowna)
- dysza hot air 8mm - 2 szt. (prosta i kątowna)
- dysza hot air 10mm - 2 szt. (prosta i kątowna)
- dysza hot air 12mm - 2 szt. (prosta i kątowna)

## 3.5inch large screen clear at a glance



The image shows the Aixun H414D soldering station with its 3.5-inch IPS screen. The screen displays various parameters and graphs. A callout box highlights three specific screens:

- 曲线折焊 (Curve Soldering):** Shows a graph of temperature vs. time with a red curve. Parameters include: 拐点1: 100.0 度, 6.7 风量, 25.6 秒. Navigation: M1:上一项, M2:下一项, M3:返回, SET:确定.
- 温度校准 (Temperature Calibration):** Shows a graph of output temperature vs. measurement temperature. Parameters include: 输出温度: 100.0 °C, 测量温度: 100.0 °C. Navigation: 上一项, 下一项, 返回, 确定 MENU.
- 分段折焊 (Segmented Soldering):** Shows a table of parameters for five segments. Each segment has: 100.0 度, 6.7 风量, 25.6 秒. Navigation: M1:上一项, M2:下一项, M3:返回, SET:确定.

**拓展应用 (Expansion Applications):** Shows icons for 设置 (Settings), 分段折焊 (Segmented Soldering), 曲线折焊 (Curve Soldering), and 温度校准 (Temperature Calibration). Navigation: M1:上一项, M2:下一项, M3:返回, SET:确定.

**Built-in 3.5inch IPS screen displays various parameters intuitively  
The temperature and power value are clear at a glance**

### □ 功能及优势 □

□  **Najnowsza Technologia:** Stacja lutownicza Aixun H414D wykorzystuje najnowsze osiągnięcia technologii, umożliwiając monitorowanie i dostosowywanie parametrów lutowania w czasie rzeczywistym.

- **Ekran HD:** Duży **3.5-calowy ekran IPS HD** pozwala na wygodne i precyzyjne monitorowanie zmian temperatury podczas lutowania.
- **Zaawansowane Połączenia:** Stacja obsługuje **WiFi, Bluetooth** oraz **USB-C**, co ułatwia komunikację i umożliwia dostęp do aktualizacji oprogramowania OTA.
- **Wysoka Moc Grzałek:** Moc grzałek wynosząca **1400W** zapewnia **szybkie nagrzewanie i utrzymanie stabilnej temperatury**, co jest kluczowe w procesie lutowania.
- **Usprawniony przewód kolby:** wąż doprowadzający powietrze do kolby został **wykonany z silikonowej gumy**, która charakteryzuje się zwiększoną elastycznością oraz wytrzymałością.



## Dual channel design double productivity

It adopts the advanced dual channel design, equipped with two metal standby holders, helping you achieve double production capacity, optimize space utilization, improve management efficiency and cost control with its excellent and efficient desoldering performance

- 
- Stacja **Aixun H414D** została zaprojektowana z myślą o **wydajnej pracy serwisowej przy elektronice**.
  - Dwukanałowa konstrukcja pozwala korzystać z dwóch narzędzi roboczych, co usprawnia lutowanie i rozlutowywanie.
  - **Dwa metalowe uchwyty** pomagają utrzymać porządek i bezpieczeństwo na stanowisku pracy.
  - Urządzenie sprawdzi się przy naprawach płyt PCB, układów **BGA, SMD, QFN, QFP** oraz precyzyjnych pracach serwisowych.
  - Czytelny wyświetlacz ułatwia kontrolę parametrów i szybkie dopasowanie ustawień do wykonywanego zadania.
  - **Kompaktowa budowa** pomaga oszczędzać miejsce na blacie roboczym.
  - H414D zwiększa wygodę pracy, ogranicza przestoje i poprawia organizację procesu naprawy.
  - To praktyczne rozwiązanie dla **profesjonalnych serwisów**, warsztatów GSM oraz elektroników oczekujących wysokiej efektywności.



Standard handle: HK14

- 1 Removable modular handle
- 2 4-color indicator for remind
- 3 Built-in vibration engine + 6-axis gyroscope
- 4 Screen-display type handle is optional

## □ Zastosowanie □

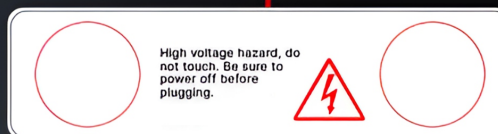
Stacja lutownicza **Aixun H414D** to zaawansowane narzędzie, które **znajduje szerokie zastosowanie** zarówno w profesjonalnych warsztatach elektronicznych, jak i w domowych pracach związanych z elektroniką. **Oto kilka głównych zastosowań tej inteligentnej stacji lutowniczej:**

□ **Lutowanie i Odłutowywanie Elementów Elektronicznych:** Aixun H414D doskonale sprawdza się w procesach lutowania i odłutowywania elementów elektronicznych, takich jak kondensatory, rezystory, układy scalone, czy też gniazda złącz. Dzięki precyzyjnemu sterowaniu temperaturą oraz przepływem powietrza, umożliwia bezpieczne i dokładne prace na płytach drukowanych.

□ **Naprawa i Wymiana Podzespołów:** Profesjonaliści w dziedzinie elektroniki wykorzystują Aixun H414D do naprawy i wymiany uszkodzonych lub przestarzałych komponentów w urządzeniach elektronicznych. Jest to niezbędne w dzisiejszym świecie, gdzie wiele urządzeń elektronicznych można naprawić zamiast wymieniać.

# Unlimited functions keep being at forefront

Bluetooth/WiFi communication, smart networking, combined with automated design Support remote OTA upgrade and voice control, easily achieve remote monitoring and automation integration



▣ **Tworzenie Prototypów i Projektów DIY:** Osoby zajmujące się tworzeniem prototypów elektronicznych lub projektami DIY (zrób to sam) korzystają z tej stacji lutowniczej do łączenia komponentów na płytach drukowanych. Dzięki precyzyjnemu sterowaniu temperaturą i przepływem powietrza można uzyskać trwałe i niezawodne połączenia.

▣ **Prace Zawodowe i Hobby:** Aixun H414D jest wszechstronnym narzędziem, które może być używane zarówno w profesjonalnych warsztatach, jak i w domowym hobby elektronicznym. Pozwala na dokładne i precyzyjne lutowanie, co jest kluczowe, aby uniknąć uszkodzenia delikatnych elementów.

▣ **Naprawa Urządzeń Mobilnych:** Wielu specjalistów zajmujących się naprawą smartfonów, tabletów i innych urządzeń mobilnych wykorzystuje stacje lutownicze do precyzyjnych napraw komponentów elektronicznych w tych urządzeniach.

▣ **Prace z Złączami Elektronicznymi:** Aixun H414D oferuje różne tryby pracy, w tym tryb do desolderingu złącz. Jest to

przydatne do prac z gniazdami złącz, które są często spotykane w elektronice.



# Smart sensing worry free operation

6-axis gyroscope, automatic standby through gesture control.  
Adjust status and parameters quickly through the three buttons  
on the handle

- M** Mode switch
- +** Parameter state switching+
- Parameter state switching-

**Flat - standby mode**

**Pick up - working mode**

## □ Inteligentne wykrywanie pozycji □

Urządzenie, wyposażone w **6-osiowy żyroskop**, automatycznie przechodzi w tryb czuwania **za pomocą gestów**.

Status i parametry można szybko dostosować za pomocą trzech **przycisków na rączce**:

□ **M - przełącznik trybu**

□ **PLUS - przełączanie stanu parametrów (zwiększanie)**

□ MINUS - przełączanie stanu parametrów (zmniejszanie)

# Accurate prompts clear and obvious



Standby mode   Heating mode   Cold air mode   Force heating

Visual and vibration dual prompts, display the working status in real time through the LED light ring

 Vibration prompt:  
Prompt via vibration when the temperature reaches the set value

□ Powiadomienia wizualne i wibracyjne □

**Stan pracy stacji H414D** jest wyświetlany w czasie rzeczywistym za pomocą **pierścienia świetlnego LED**:

□ kolor niebieski — tryb czuwania

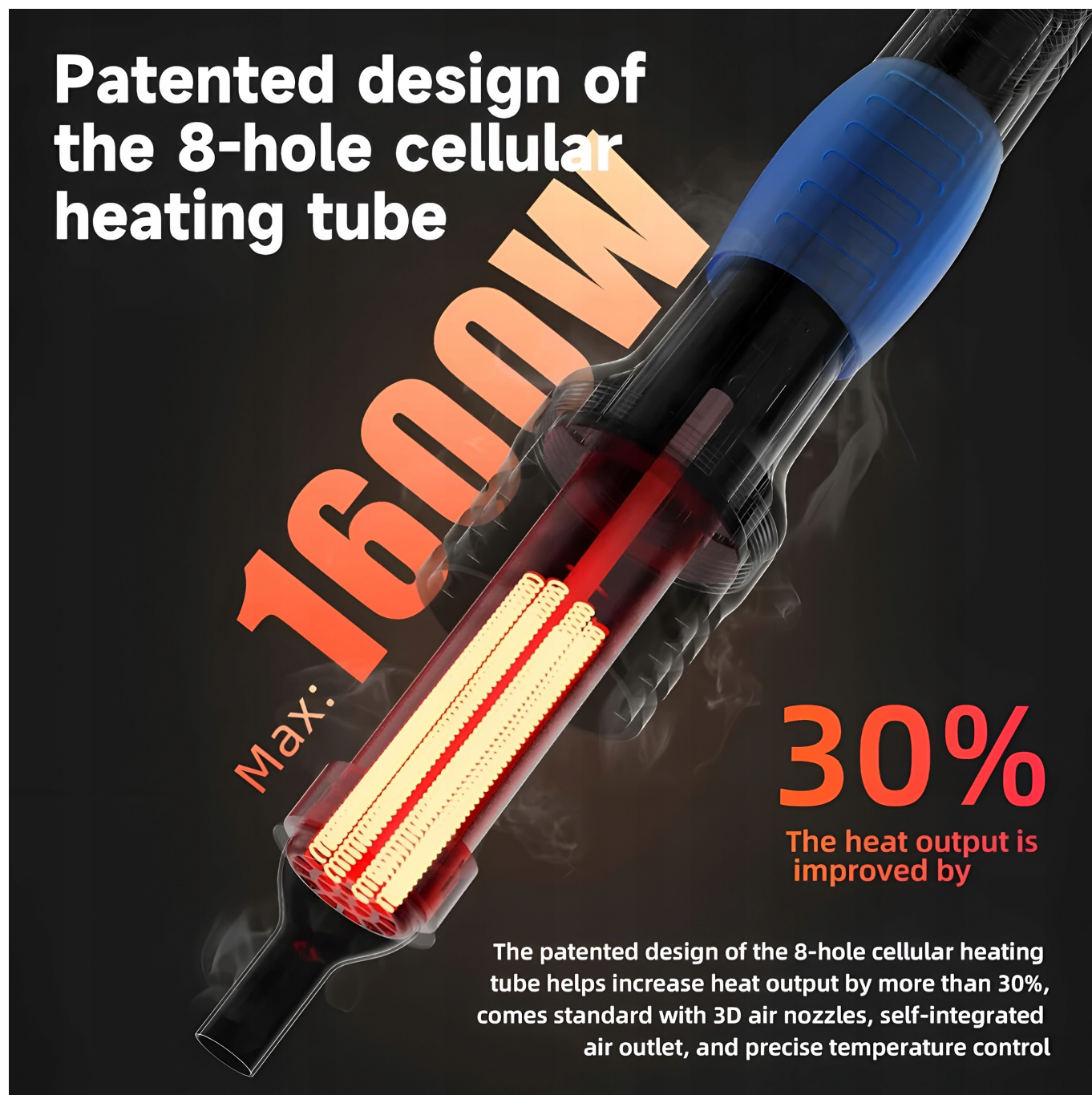
□ kolor czerwony — tryb grzania

□ kolor zielony — tryb zimnego powietrza

□ kolor fioletowy – grzanie wymuszone

□ Powiadomienia wibracyjne □

Stacja H414D posiada powiadomienie poprzez wibracje w momencie, gdy temperatura osiągnie ustawioną wartość.



# Patented design of the 8-hole cellular heating tube

Max: 1600W

**30%**  
The heat output is improved by

The patented design of the 8-hole cellular heating tube helps increase heat output by more than 30%, comes standard with 3D air nozzles, self-integrated air outlet, and precise temperature control

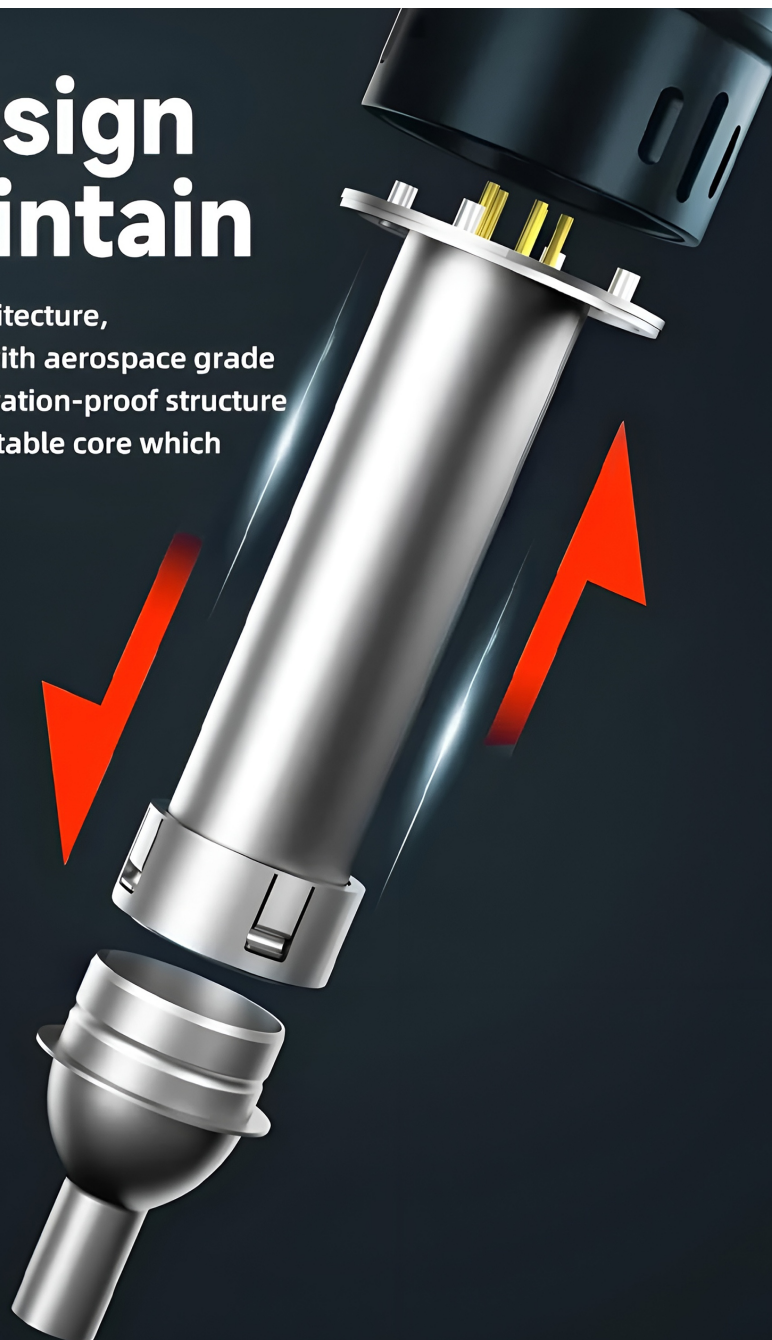
□ Opatentowana grzałka □

H414D posiada opatentowaną konstrukcję 8-otworowej rurki grzewczej która zwiększa wydajność cieplną o ponad 30%.

Standardowo wyposażona jest w dysze 3D, zintegrowany wylot powietrza oraz precyzyjną kontrolę temperatury.

# Modular design easy to maintain

Equipped with a starry distributed architecture, reconstruct the inner hardware order with aerospace grade modular layout. Its six-dimensional vibration-proof structure as well as the precise wiring ensure a stable core which is not afraid of impact.



## □ Modułarna konstrukcja grzałki □

Nowoczesna, **modułowa budowa grzałki** w standardzie lotniczym pozwala na łatwe utrzymanie i szybką wymianę elementów grzejnych.

**Wzmocniona, odporna na wibracje struktura grzałki** oraz precyzyjne okablowanie gwarantują stabilną pracę urządzenia, które nie traci niezawodności nawet przy wstrząsach czy uderzeniach.





# 3.5inch large screen clear at a glance



Built-in 3.5inch IPS screen displays various parameters intuitively  
The temperature and power value are clear at a glance

# Dual channel design double productivity



It adopts the advanced dual channel design, equipped with two metal standby holders, helping you achieve double production capacity, optimize space utilization, improve management efficiency and cost control with its excellent and efficient desoldering performance

# AiXun

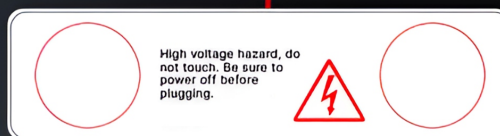
Standard handle: HK14

- 1 Removable modular handle
- 2 4-color indicator for remind
- 3 Built-in vibration engine + 6-axis gyroscope
- 4 Screen-display type handle is optional



# Unlimited functions keep being at forefront

Bluetooth/WiFi communication, smart networking,  
combined with automated design Support remote  
OTA upgrade and voice control, easily achieve remote  
monitoring and automation integration



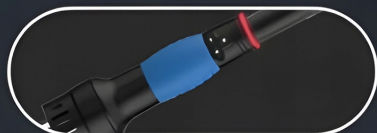
# Smart sensing worry free operation

6-axis gyroscope, automatic standby through gesture control.  
Adjust status and parameters quickly through the three buttons  
on the handle

- M** Mode switch
- +** Parameter state switching+
- Parameter state switching-



⊕ Flat - standby mode



⊕ Pick up - working mode

## Accurate prompts clear and obvious



Visual and vibration dual prompts,  
display the working status in real  
time through the LED light ring



**Vibration prompt:**  
Prompt via vibration when the temperature reaches the set value



# Patented design of the 8-hole cellular heating tube

Max: **16000W**

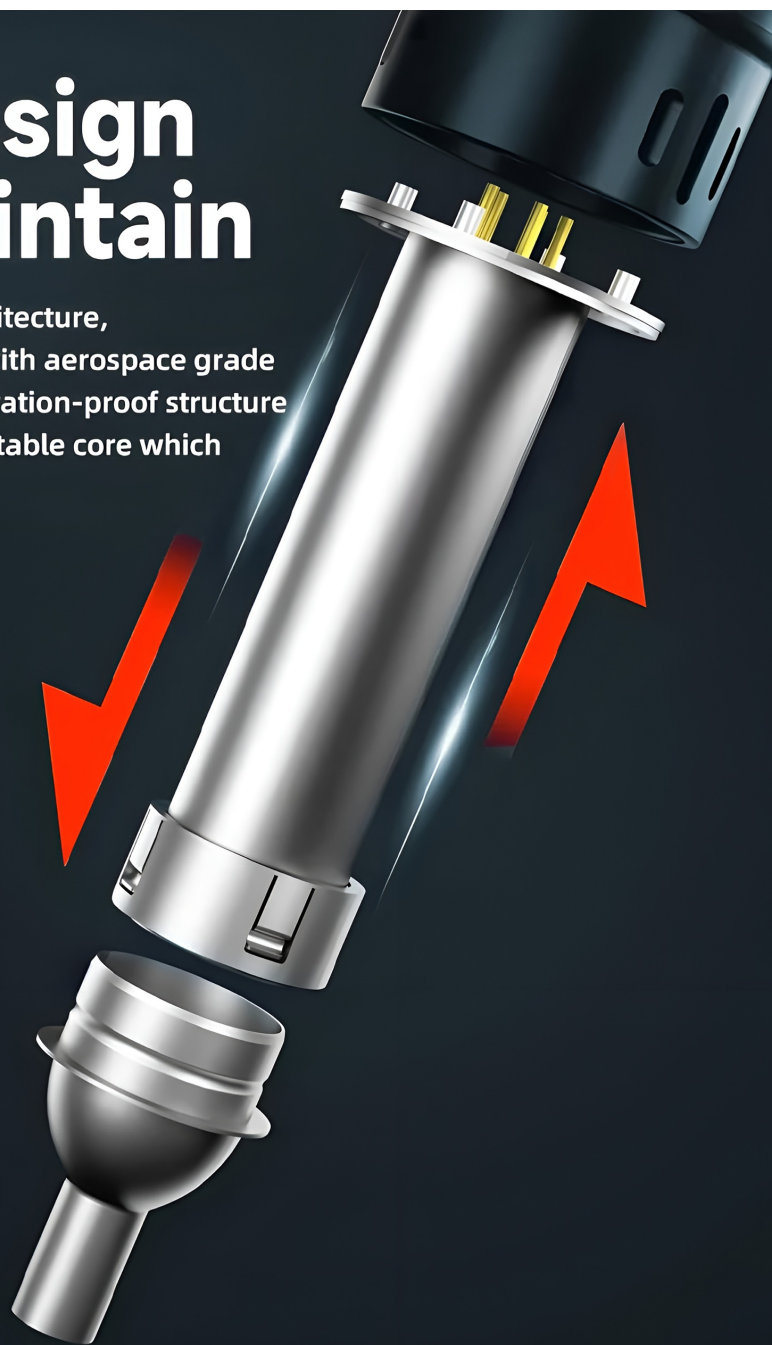
**30%**

The heat output is  
improved by

The patented design of the 8-hole cellular heating tube helps increase heat output by more than 30%, comes standard with 3D air nozzles, self-integrated air outlet, and precise temperature control

# Modular design easy to maintain

Equipped with a starry distributed architecture, reconstruct the inner hardware order with aerospace grade modular layout Its six-dimensional vibration-proof structure as well as the precise wiring ensure a stable core which is not afraid of impact



Pilot z modułem AI do zarządzania stacją komendami głosowymi - opcjonalnie (brak w zestawie)

# AI smart central control

## Realize voice control

Added AI voice central control, support voice control (multiple languages) and button remote control



Optional





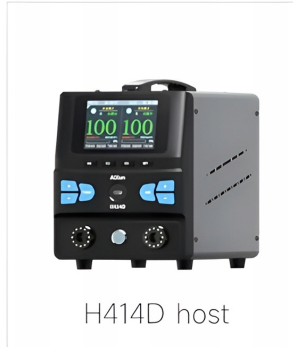
# AiXun

Make global electronics fall in love with intelligence

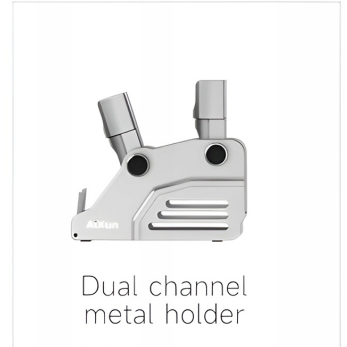
## H414D Dual Channel Hot Air Rework Station



H414D host\*1, HK handle with buttons\*2, 1400W heating core \*2, dual channel metal holder \*1, hex key\*1, straight air nozzle\*4 + diagonal air nozzle\*4, air nozzle bracket\*1, power cord\*1, grounding wire \*1



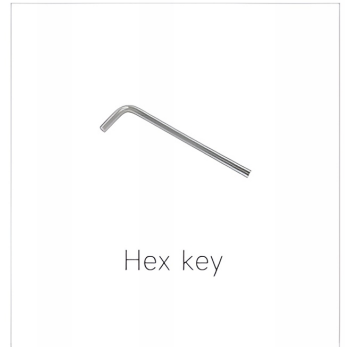
H414D host



Dual channel metal holder



HK handle with buttons\*2  
1400W heating core\*2



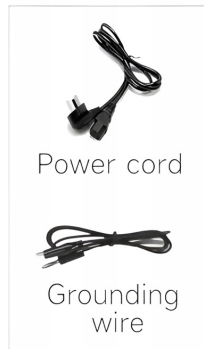
Hex key



Air nozzle\*8



Air nozzle bracket



Power cord

Grounding wire



Certificate



User manual



Potrzebujesz inne akcesoria lutownicze bądź serwisowe - sprawdź nasze pozostałe aukcje.