

Link do produktu: <https://serwisowe.pl/docisk-scisk-zacisk-szybkomocujacy-dls-20820-100kg-stolarka-spawanie-ramy-p-7067.html>

## DOCISK ŚCISK ZACISK SZYBKOMOCUJĄCY DLS-20820 100kg STOLARKA SPAWANIE RAMY

Cena brutto	<b>20,00 zł</b>
Cena netto	<b>16,26 zł</b>
Dostępność	<b>Aktualnie niedostępny</b>
Czas wysyłki	<b>24 godziny</b>
Numer katalogowy	<b>XLCD0000336</b>
Kod EAN	<b>5903815918957</b>

### Opis produktu

LCD0000336

## DLS-20820 UNIWERSALNY NAROŻNY DOCISK MONTAŻOWY O SILE DOCISKU 100kg

Uniwersalny docisk montażowy **DLS-20820** z możliwością montażu w pionie i poziomie o sile docisku **100kg** i zasięg roboczy **65mm**.

#### Dane techniczne:

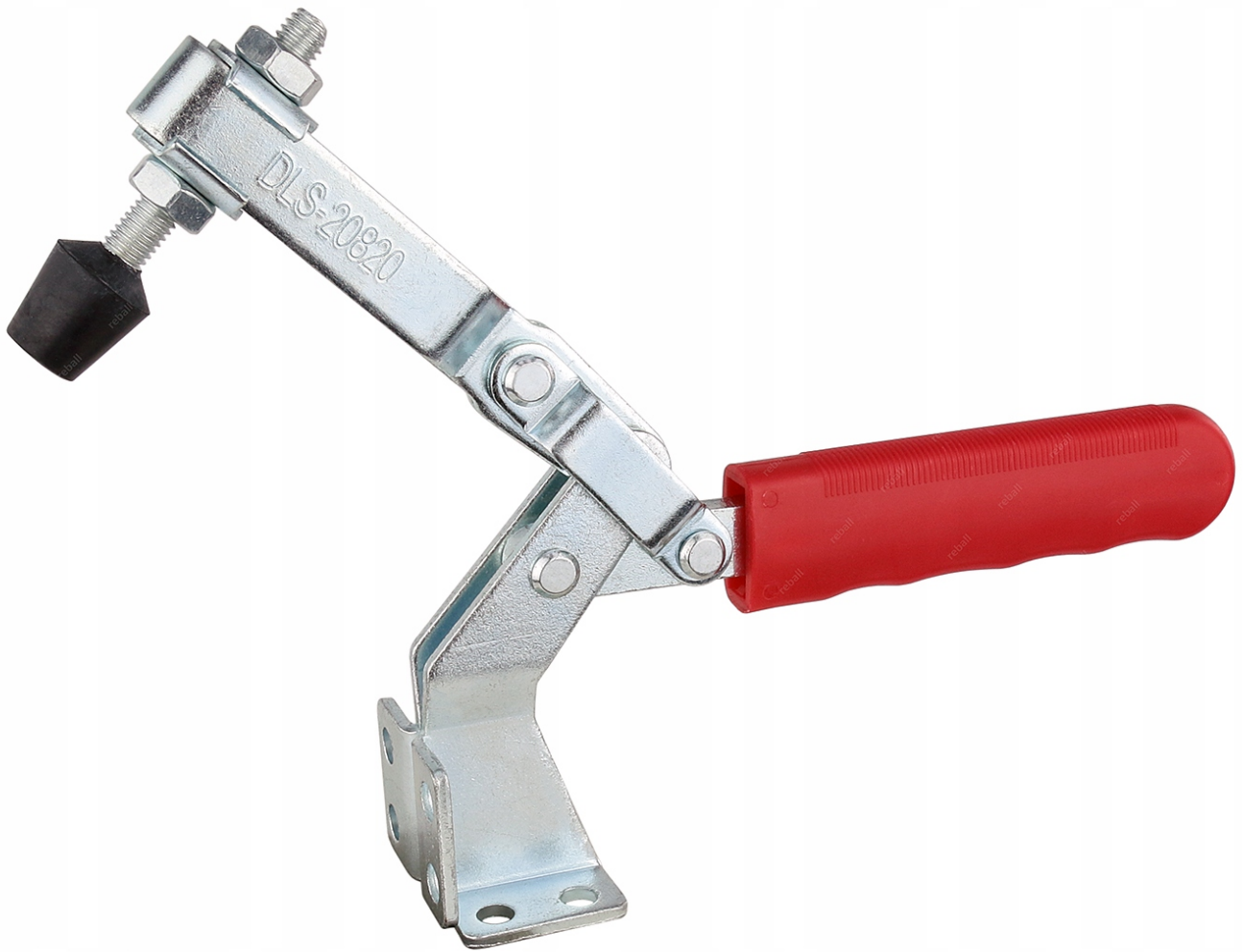
- siła docisku: 100kg
- waga: 400gr
- kąt otwarcia: 185° (60° dla uchwytu)
- zasięg roboczy docisku: 65mm (między przednią krawędzią podstawy a końcowym punktem docisku)
- materiał docisku: guma
- montaż: w pionie i poziomie

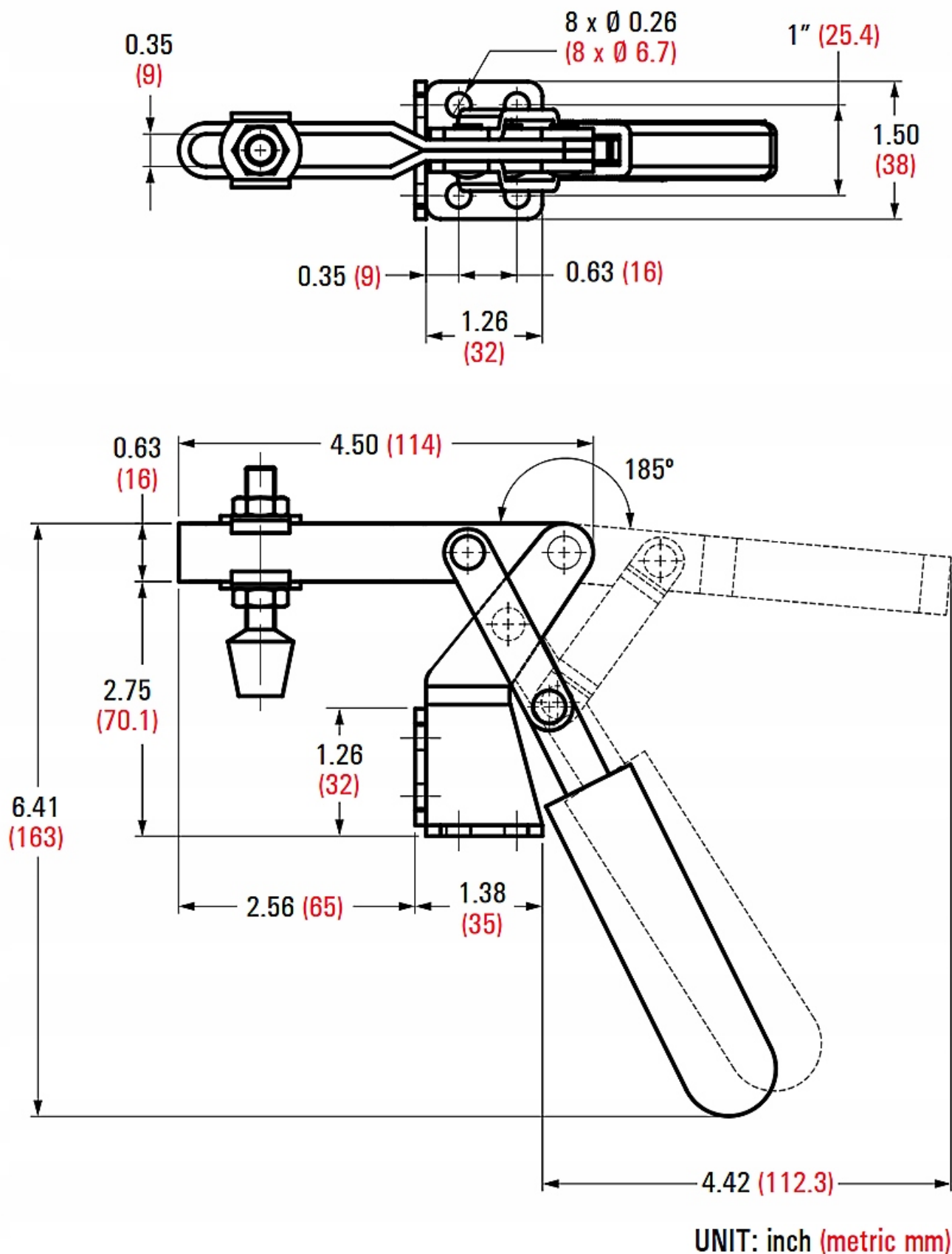




**REBALL**  
TECHNOLOGY

**Reball Technology Sp. z o.o.**  
Rzgowska 100/102, 93-153 Łódź  
sklep@serwisowe.pl  
+(48)422032662, +(48)519117706





Potrzebujesz inne akcesoria serwisowe bądź lutownicze sprawdź nasze pozostałe aukcje.



**REBALL**  
TECHNOLOGY

**Reball Technology Sp. z o.o.**

Rzgowska 100/102, 93-153 Łódź

sklep@serwisowe.pl

+(48)422032662, +(48)519117706

---