

Link do produktu: <https://serwisowe.pl/cyfrowa-pinceta-miniware-dt71-generator-sygnaLOW-p-8270.html>

CYFROWA PINCETA MINIWARE DT71 +GENERATOR SYGNAŁÓW

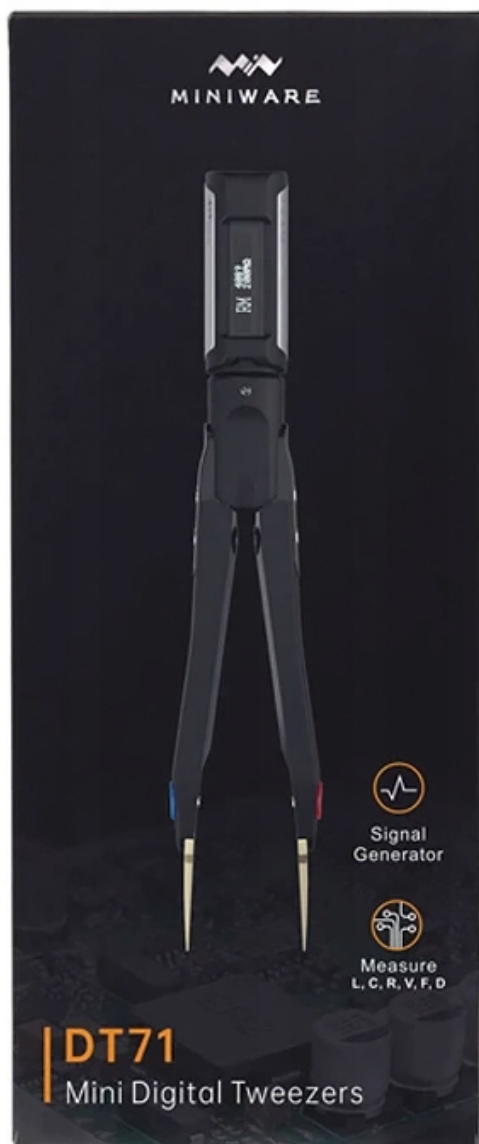
Cena brutto	649,00 zł
Cena netto	527,64 zł
Dostępność	Aktualnie niedostępny
Czas wysyłki	24 godziny
Numer katalogowy	XAPP0000072
Kod EAN	6970634010895

Opis produktu

APP0000072

CYFROWA MINI PINCETA DT71 OLED Z POMIAREM
WARTOŚCI ELEKTRYCZNYCH R, L, C, V, D, F

ORAZ MIKRO GENERATOREM SYGNAŁÓW



Cyfrowa mini pinceta DT71 to wielofunkcyjne urządzenie do automatycznego pomiaru wielkości elektrycznych tj:

- rezystancja
- indukcyjność
- pojemność
- napięcie
- częstotliwość

z pomiarem diod, ciągłości obwodów i **mikro generatorem sygnałów**. Jest to bardzo przydatne w **szybkim rozróżnianiu różnych komponentów**. Wbudowany **miniaturowy generator sygnałów** może generować sygnały o różnym kształcie fali.

DT71 ma **unikalną strukturę trójskładnikową**, którą można podzielić na:

- kontroler,
- ramiona testujące,
- wymienne końcówki.

Elementy te można rozłączać!

Unikatowa konstrukcja pozwala zmienić dotychczasowy wygląd tradycyjnych przyrządów pomiarowych, jest innowacja o wyjątkowym wzornictwie.

Cyfrowa mini pęseta DT71 wyposażona jest w parę **wzmocnionych, połączanych wymiennych końcówek** pomiarowych, które zapewniają najwyższą dokładność pomiaru.

DT71 zapewnia doskonałe rozwiązanie do debugowania i konserwacji złożonych systemów elektronicznych oraz klasyfikacji i wykrywania dyskretnych komponentów chipowych.

Cechy produktu:

1. **Innowacyjna trójskładnikowa konstrukcja:** podział na kontroler, ramiona testujące i końcówki pęsety, co przełamuje ograniczenia wyglądu tradycyjnych przyrządów pomiarowych.
2. **Obracany o 360° kontroler z ekranem OLED**, widoczny pod każdym kątem.
3. Inteligentne rozpoznawanie gestów, **automatycznie identyfikuje obsługę lewą/prawą ręką** i dostosowuje wyświetlanie ekranu.
4. **Ukryty przycisk dotykowy** to prosta obsługa za pomocą lekkiego dotyku.
5. Ramiona testowe wykorzystują **elastyczność magnetyczną**, aby zapewnić łatwe chwytanie elementów.
6. Ergonomiczna i opatentowana konstrukcja.
7. Wbudowane **podwójne baterie litowe w ramionach testowych**, równoważące oba ramiona i zapewniające dłuższy czas czuwania.
8. **Czas pracy do 10h** przy pełnym ładowaniu w czasie 2h.
9. **Wymienne końcówki pęsety**, zapewniające wyższą dokładność pomiaru w różnych zastosowaniach.
10. **Bogate funkcje** - urządzenie może automatycznie mierzyć rezystor, kondensator, cewkę indukcyjną, napięcie, częstotliwość i diody.

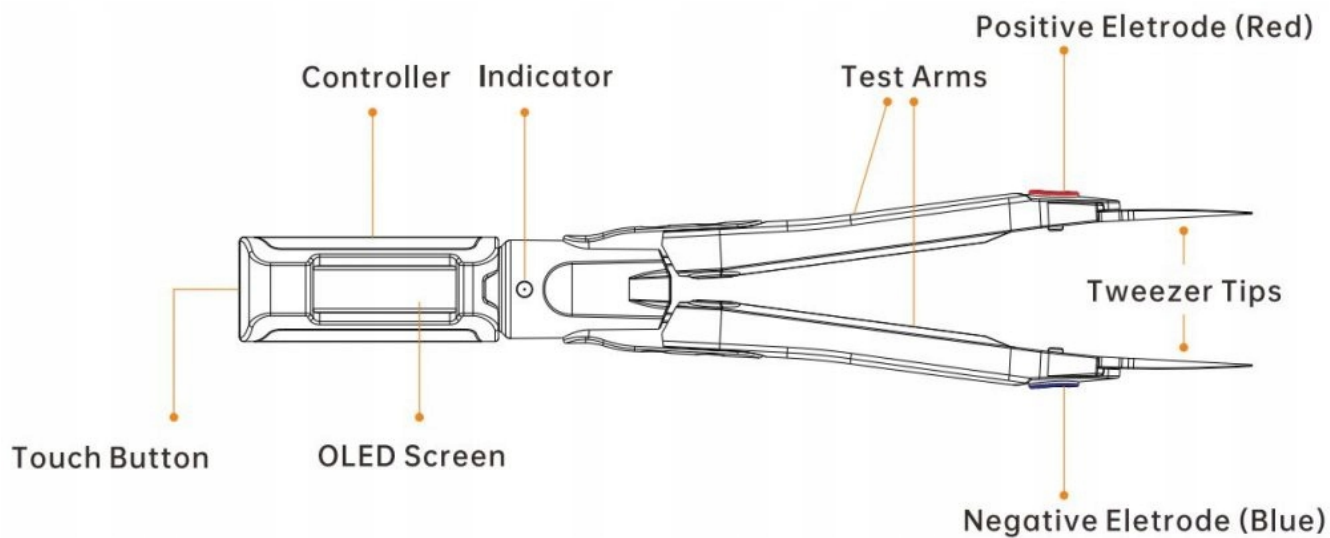
W skład zestawu wchodzi:

- pinceta DT71,
- przewód do ładowania,
- zapasowe końcówki,
- plastikowy BOX,
- angielska instrukcja obsługi znajduje się na stronie tej oferty.

Automatically Identify Components

A light grasp to fast identify components
Show both primary & secondary parameters





DT71 Mini Digital Tweezers

Product Performance

Power interface: 3.5mm audio
 Charging time: 2 hours
 Operation time: 10 hours

Display: 90*16 OLED
 Weight: 22g
 Operation: Hidden touch button

Measurement Specs	Range	Accuracy
Resistance	0.1Ω~2MΩ	0.5%+2
Capacitance	0.1pF~400uF	2%+3
Inductance	1uH~50mH	5%+3
Voltage	1mV~100mV	2%+5
	0.1V~40V	1%+3
Frequency	10Hz~20MHz	0.1%+3
Diode	Silicon Diodes, Schottky Diodes, LEDs (+0.1~3V)	1%
Max input voltage	-5V~+50V	
Source Impedance	1MΩ	

Functions		
Automatic Identification	Yes	
Designated Measurements	Yes	
Continuity and Diode testing	Yes	
Signal Generator	SINE	Support Frequency: 10KHz, 5KHz, 2KHz, 1KHz, 500Hz, 200Hz
	NOISE	The current frequency only supports 100KHz
	USER	Support Frequency: 10KHz, 5KHz, 2KHz, 1KHz, 500Hz, 200Hz
	PULSE	Support Frequency: 100KHz, 50KHz, 20KHz, 10KHz, 5KHz, 2KHz, 1KHz, 500Hz, 200Hz

Build-in Micro Signal Generator

Can output multiple signals

Customize your waveform



SINE



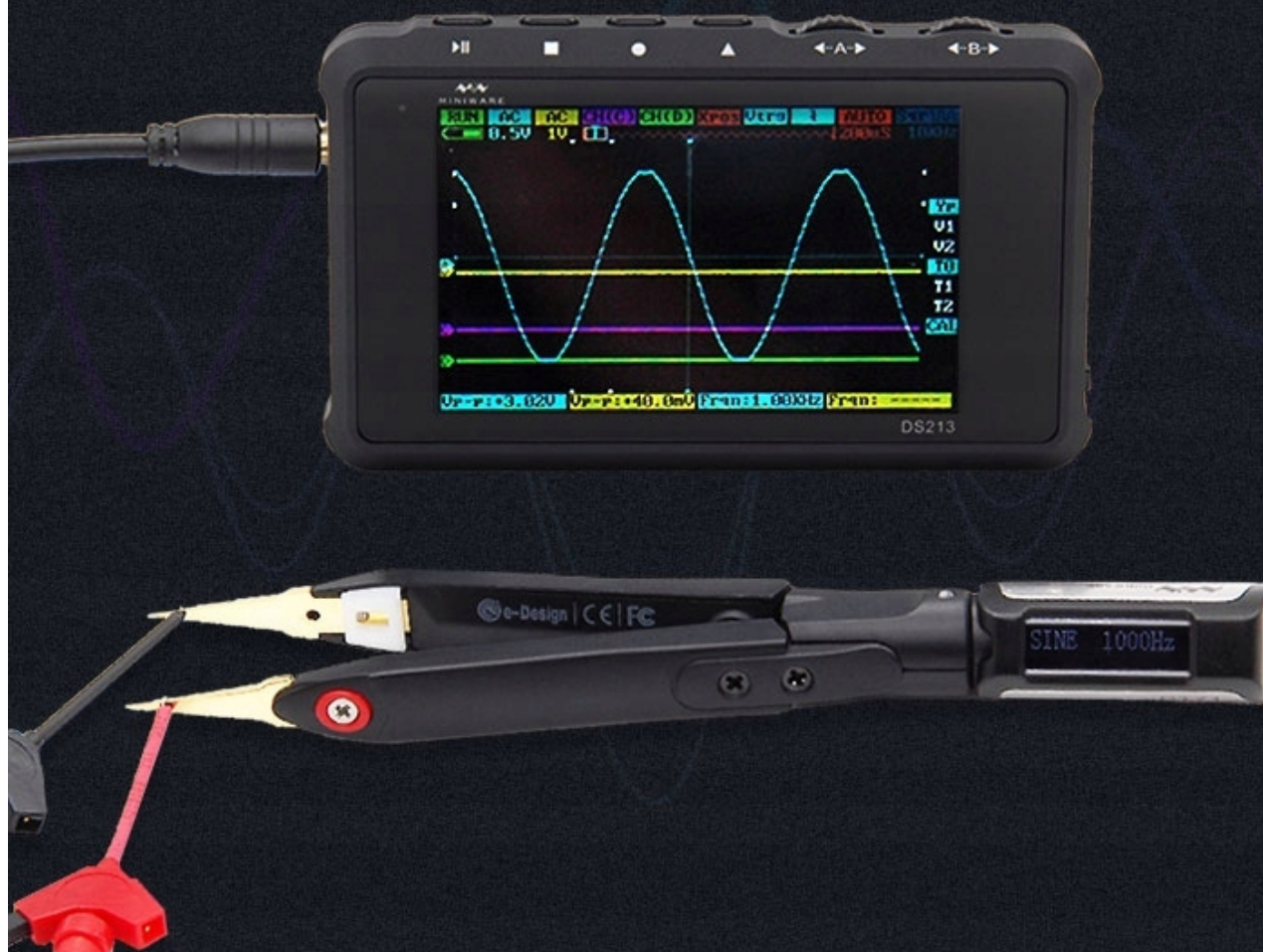
PULSE



NOISE



USER



Pozostałe dane techniczne:

- automatyczny dobór zakresu: tak
- sygnalizator dźwiękowy: nie
- tester diod: tak
- podświetlenie: tak
- wyświetlacz: OLED (96 x 16 mm)
- długość urządzenia: 106mm (pinceta) + 47mm (kontroler)
- waga: 22g

Smart Left/Right Hand Recognition

Automatically recognize display direction

Feel free to operation at any side



360° All Angle Display

Controller can be 360° rotated

Convenient to read measuring results



Various Measuring Types

More measuring types to
fulfill your daily work





Magnetic Elasticity Test Arms

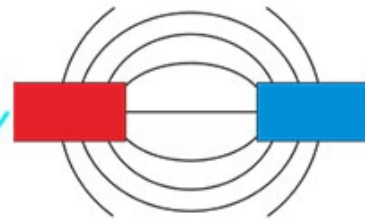
Special use of magnet features

Provide permanent elasticity for the tweezers

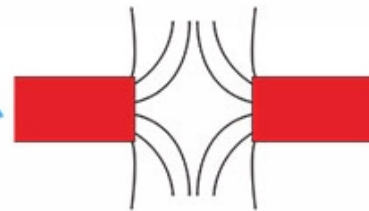
Also help with grasping*



Opposite magnet poles provide attractive force



Same magnet poles provide repulsive force



* Patent applying







Simple with No Physical Button

A new way to operate with a hidden touch button

Only one touch to switch modes



Click/Touch:
Switch functions



Long touch:
Switch menu options









Replaceable Gold-Plated Tweezer Tips

Meet your various applications

Enable more accurate measuring stability



How to replace tips:



* Different types of tips are coming soon.

** DO NOT disassemble test arms or controller!



REBALL
TECHNOLOGY

Reball Technology Sp. z o.o.
Rzgowska 100/102, 93-153 Łódź
sklep@serwisowe.pl
+(48)422032662, +(48)519117706

Potrzebujesz inne akcesoria lutownicze lub serwisowe - sprawdź nasze pozostałe aukcje.