

Link do produktu: <https://serwisowe.pl/amass-konektor-zlacze-wtykowe-wtyczka-meska-xt60-p-1646.html>

## AMASS KONEKTOR ZŁĄCZE WTYKOWE WTYCZKA MĘSKA XT60

Cena brutto	<b>4,97 zł</b>
Cena netto	<b>4,04 zł</b>
Dostępność	<b>Dostępny</b>
Czas wysyłki	<b>24 godziny</b>
Numer katalogowy	<b>XKIP0000007</b>
Kod EAN	<b>5903815900587</b>

### Opis produktu

XKIP0000007

## AMASS XT60 - KONEKTOR, ZŁĄCZE, WTYK BANANOWY - MĘSKI



### **Oryginalny konektor AMASS® XT60 męski.**

Złącze wysokoprądowe, pozłacane.

### **Jakość wykonania na najwyższym poziomie.**

Złącza AMASS® zapewniają solidne mechaniczne oraz elektryczne połączenia.

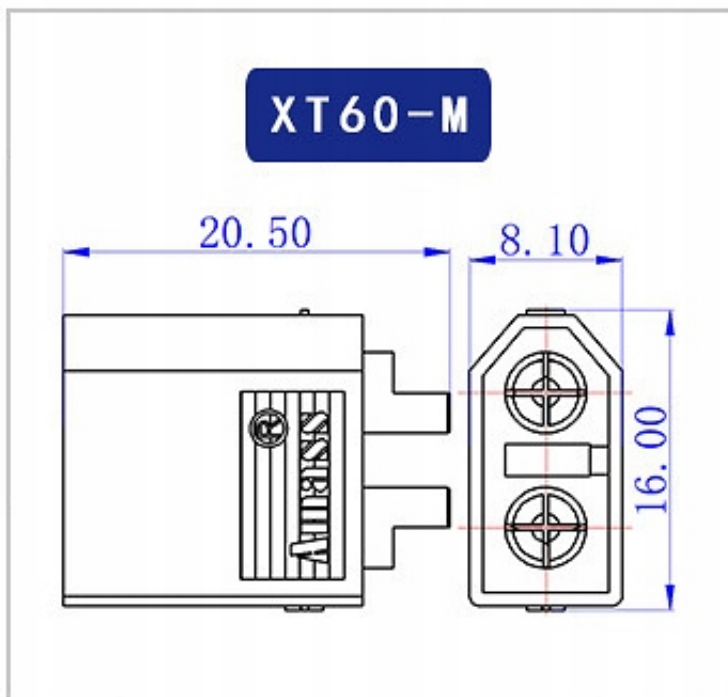
W praktyce złącza AMASS® wytrzymują znacznie wyższe prądy (bez nagrzewania się) niż deklaruje to producent.

### **Specyfikacja wg danych producenta:**

- model: XT60 męski
- kolor: żółty
- styki: 2 - pozłacany mosiądz
- **napięcie znamionowe: 500V DC**
- **prąd znamionowy: 30A**
- **prąd chwilowy: 60A**
- przewód przyłączeniowy: 12-16AWG (1,3-3,3mm<sup>2</sup>)
- rezystancja styku:
- materiał izolacyjny: PA66
- klasyfikacja palności: UL94-V0

- temperatura pracy: -20°C do +120°C
- waga: ~3,2g





**W naszej ofercie znajdziesz również szeroki wybór innych wysokoprądowych złącz zasilania.**