

Link do produktu: <https://serwisowe.pl/amass-konektor-zlacze-wtykowe-wtyczka-meska-xt30u-p-11605.html>

AMASS KONEKTOR ZŁĄCZE WTYKOWE WTYCZKA MĘSKA XT30U

Cena brutto	4,97 zł
Cena netto	4,04 zł
Dostępność	Dostępny
Czas wysyłki	24 godziny
Numer katalogowy	XKIP0000013
Kod EAN	5903815900563

Opis produktu

KIP0000013

AMASS XT30U - KONEKTOR, ZŁĄCZE, WTYK BANANOWY - MĘSKI



Oryginalny konektor AMASS® XT30U męski.

Złącze wysokoprądowe, pozłacane.

Jakość wykonania na najwyższym poziomie.

Złącza AMASS® zapewniają solidne mechaniczne oraz elektryczne połączenia.

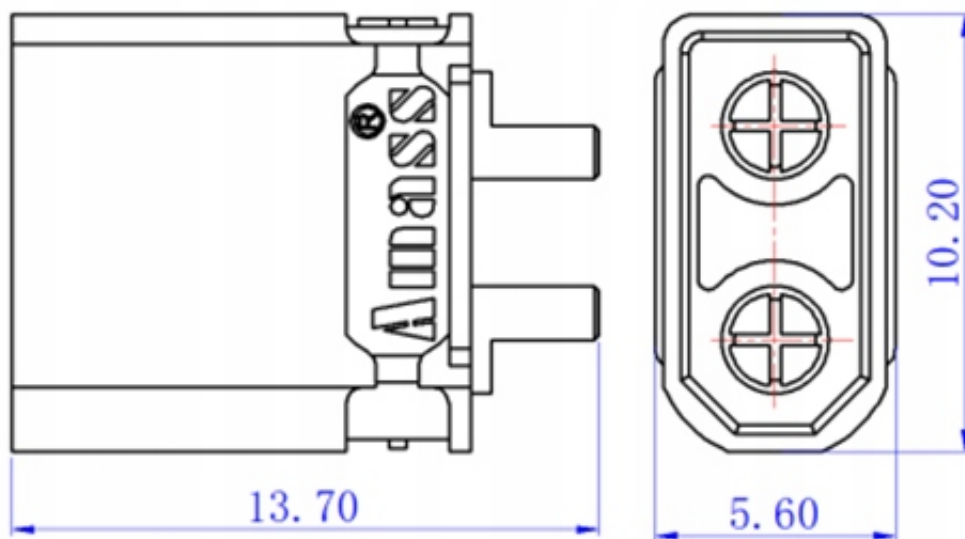
W praktyce złącza AMASS® wytrzymują znacznie wyższe prądy (bez nagrzewania się) niż deklaruje to producent.

Specyfikacja wg danych producenta:

- model: XT30U męski
- kolor: żółty
- styki: 2 - pozłacany mosiądz
- **napięcie znamionowe: 500V DC**
- **prąd znamionowy: 15A**
- **prąd chwilowy: 30A**
- przewód przyłączeniowy: 16-20AWG (0,5-1,3mm²)
- rezystancja styku:
- materiał izolacyjny: PA66

- klasyfikacja palności: UL94-V0
- temperatura pracy: -20? do +120?
- waga: ~1,0g





W naszej ofercie znajdziesz również szeroki wybór innych wysokoprądowych złącz zasilania.