

Link do produktu: <https://serwisowe.pl/amass-konektor-zlacze-wtyk-meskioslona-mt30-p-9844.html>

## AMASS KONEKTOR ZŁĄCZE WTYK MĘSKI+OSŁONA MT30

Cena brutto	<b>4,97 zł</b>
Cena netto	<b>4,04 zł</b>
Dostępność	<b>Aktualnie niedostępny</b>
Czas wysyłki	<b>24 godziny</b>
Numer katalogowy	<b>XKIP0000021</b>
Kod EAN	<b>5903815900501</b>

### Opis produktu

KIP0000021

## AMASS MT30 - KONEKTOR, ZŁĄCZE, WTYK BANANOWY Z OSŁONĄ - MĘSKI



#### **Oryginalny konektor AMASS® MT30 męski z osłoną złączą.**

Złącze wysokoprądowe, pozłacane.

#### **Jakość wykonania na najwyższym poziomie.**

Złącza AMASS® zapewniają solidne mechaniczne oraz elektryczne połączenia.

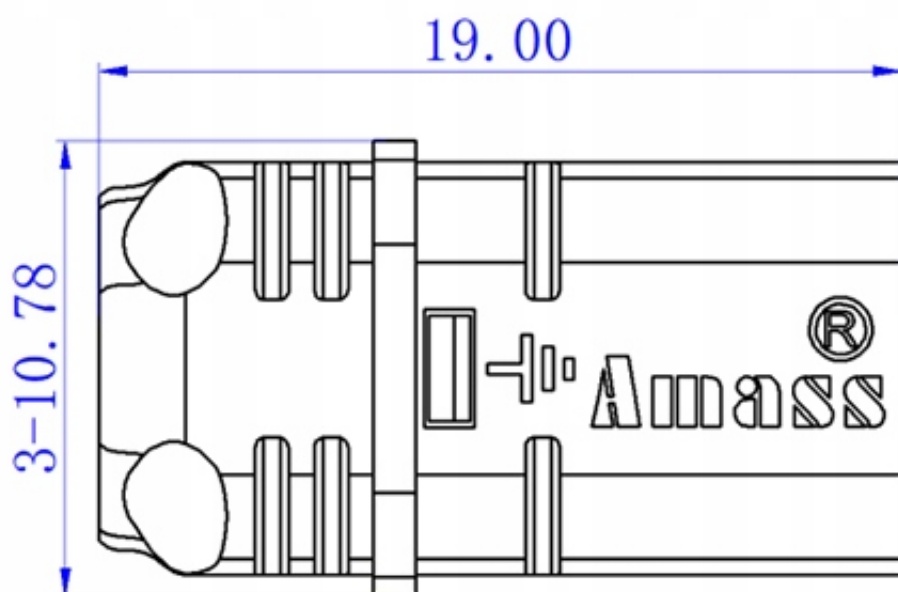
W praktyce złącza AMASS® wytrzymują znacznie wyższe prądy (bez nagrzewania się) niż deklaruje to producent.

#### **Specyfikacja wg danych producenta:**

- model: MT30 męski
- kolor: żółty
- styki: 3 - pozłacany mosiądz
- **napięcie znamionowe: 500V DC**
- **prąd znamionowy: 15A**
- **prąd chwilowy: 30A**
- przewód przyłączeniowy: 16-20AWG (0,5-1,3mm<sup>2</sup>)
- rezystancja styku:
- materiał izolacyjny: PA66
- klasyfikacja palności: UL94-V0

- temperatura pracy: -20? do +120?
- waga: ~1,9g





**W naszej ofercie znajdziesz również szeroki wybór innych wysokoprądowych złącz zasilania.**