

Link do produktu: <https://serwisowe.pl/902m-t-b-grot-do-lutownicy-precyzyjnej-do-stacji-lutowniczej-yihua-wep-p-3576.html>

902M T-B GROT DO LUTOWNICY PRECYZYJNEJ DO STACJI LUTOWNICZEJ YIHUA WEP

Cena brutto	9,99 zł
Cena netto	8,12 zł
Dostępność	Dostępny
Czas wysyłki	24 godziny
Numer katalogowy	XSLU0000834
Kod EAN	6949639130570

Opis produktu

SLU0000834



Grot 902M-T-B do lutownic YIHUA, WEP

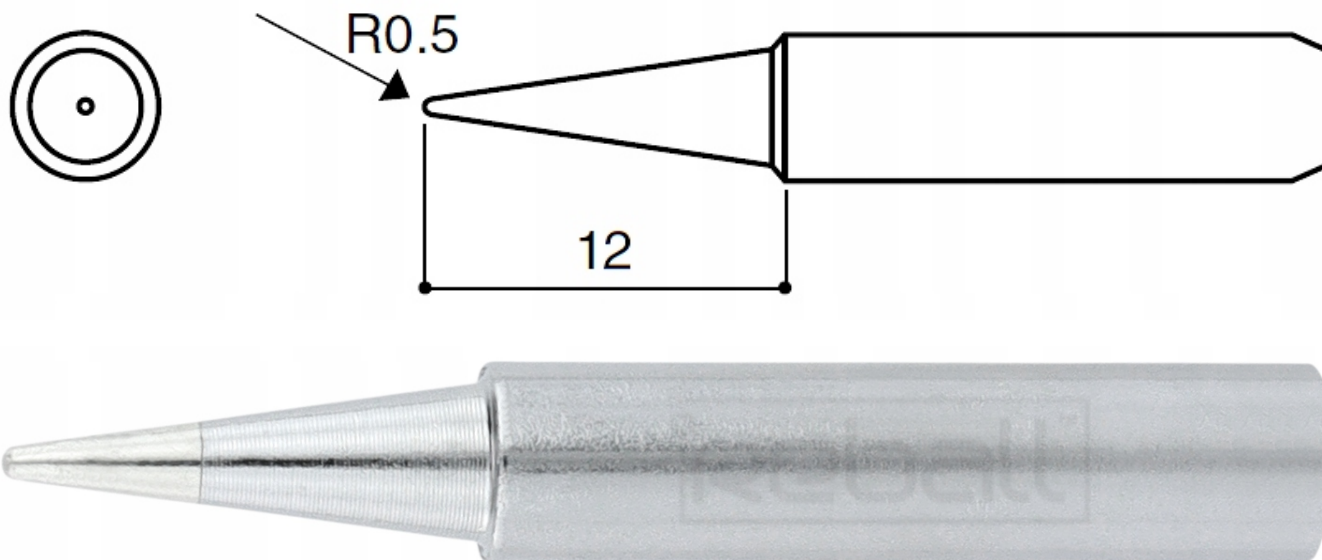
do których dołączona jest kolba lutownicza K917J, K917K, K917C oraz innych lutownic do których pasuje grot o szerokości wewnętrznej 4,6mm.

Dane techniczne:

- model: 902M-T-B
- średnica zewnętrzna: 6,2 - 6,6mm
- średnica wewnętrzna: 4,6mm
- wysoka jakość wykonania (przedłużona żywotność)

Na pozostałych naszych aukcjach inne modele grotów w tym grotu T12 i T13 typu szpatułka do czyszczenia padów układów BGA i PCB.

902M-T-B



Potrzebujesz inne akcesoria lutownicze bądź serwisowe - sprawdź nasze pozostałe aukcje.