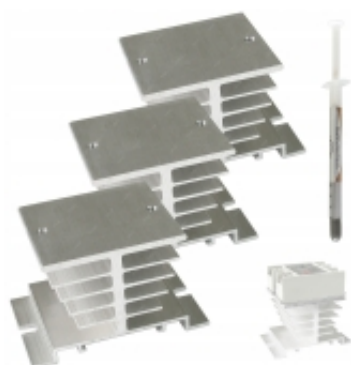


Link do produktu: <https://serwisowe.pl/3x-aluminiowy-radiator-do-przekaznika-ssr-do-40a-pasta-termoprzewodzaca-p-6890.html>

3X ALUMINIOWY RADIATOR DO PRZEKAŹNIKA SSR DO 40A + PASTA TERMOPRZEWODZĄCA

Cena brutto	44,27 zł
Cena netto	35,99 zł
Dostępność	Aktualnie niedostępny
Czas wysyłki	24 godziny
Numer katalogowy	XAPR0000203
Kod EAN	6949639131713

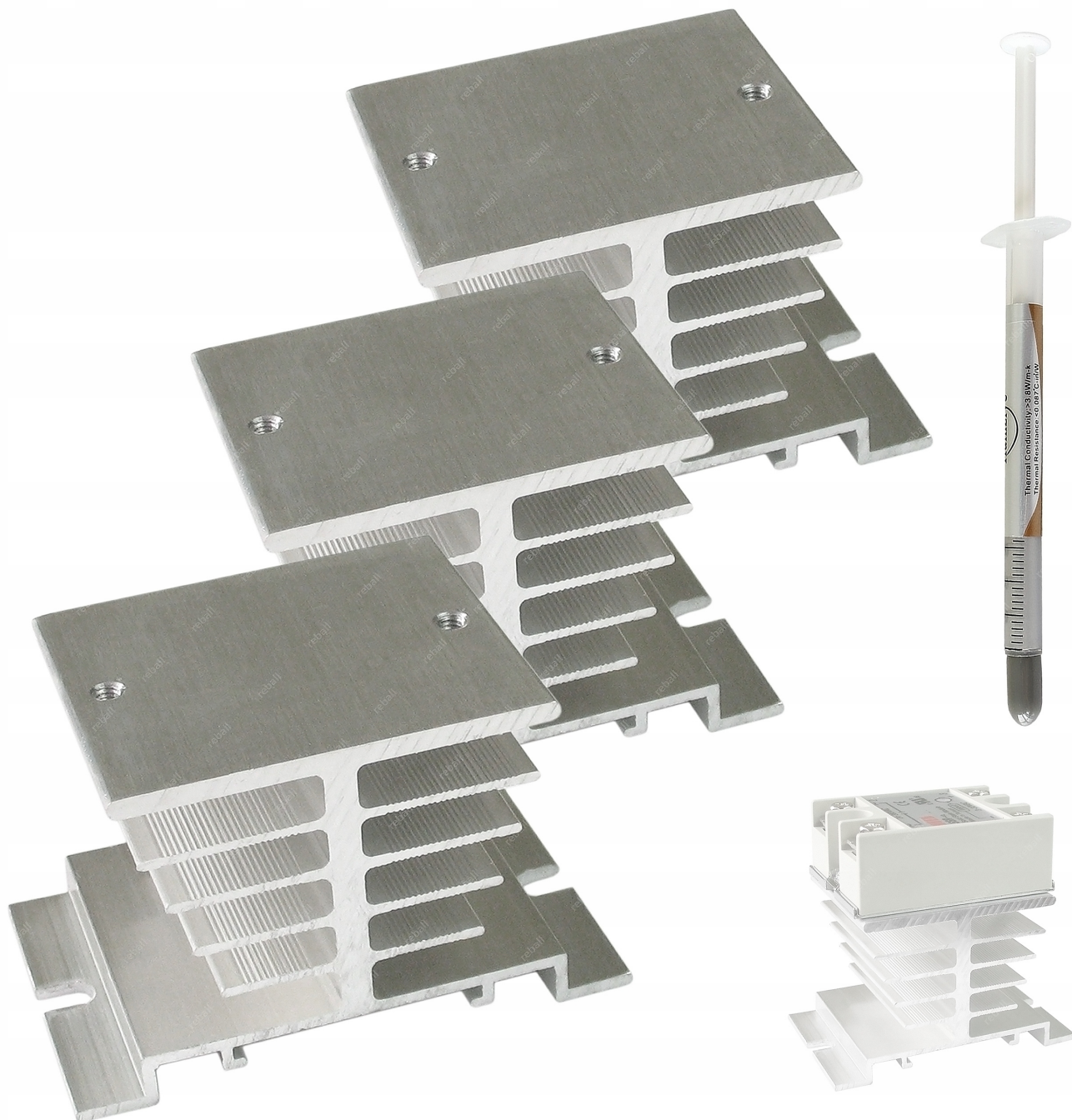
Opis produktu

APR0000203

ALUMINOWY RADIATOR DO PRZEKAŹNIKÓW ZESTAW 3szt. + PASTA TERMOPRZEWODZĄCA HY750

ATUTY

- **W ZESTAWIE TANIEJ**
- **SPRAWDZONY PRODUCENT**
- **PASTA ZWIĘKSZAJĄCA PRZEWODNOŚĆ CIEPLNĄ**



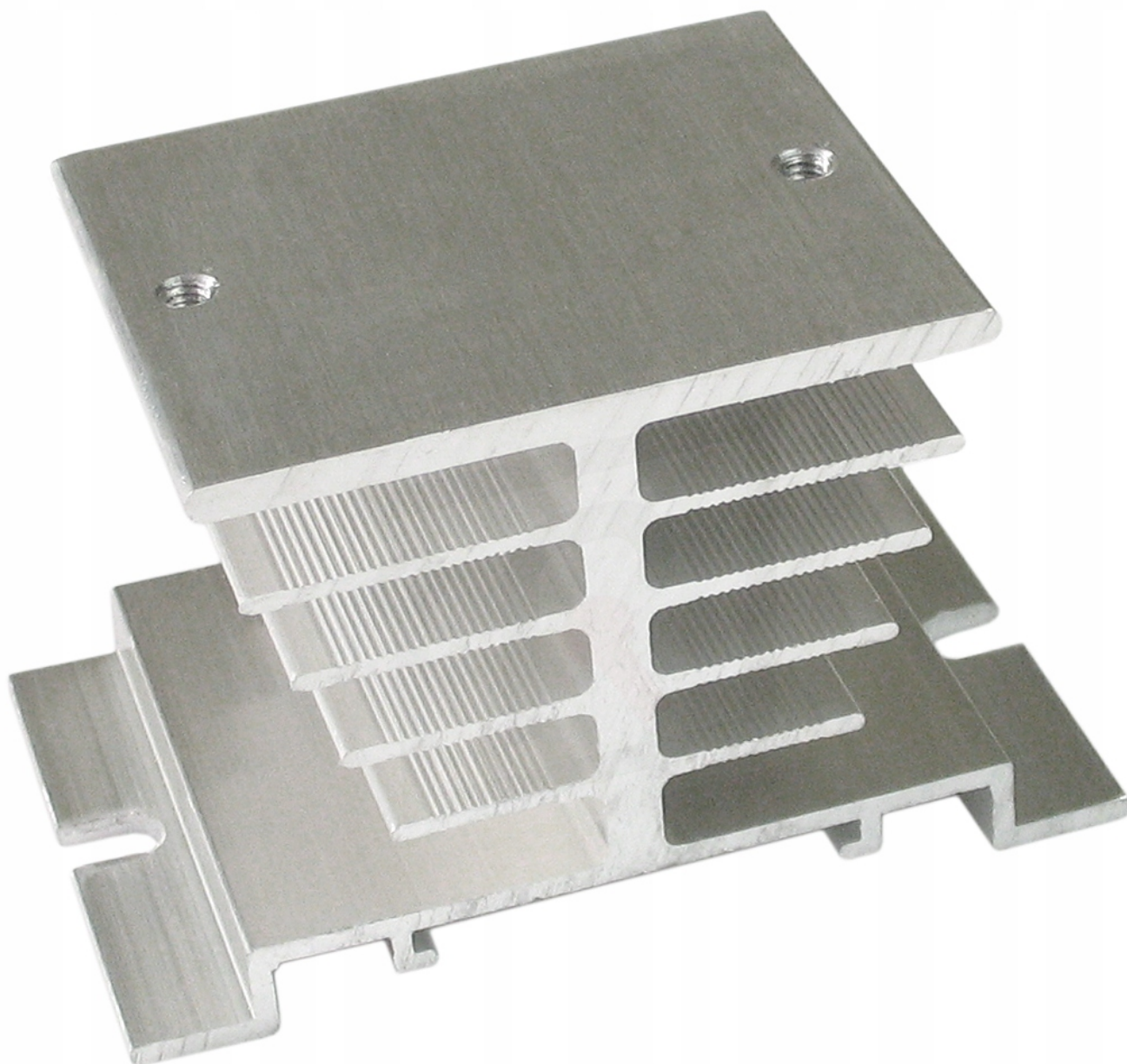
3X ALUMINIOWY RADIATOR 40A + PASTA

Radiator można zastosować do wszystkich przekaźników 10-40A zapewniając im lepsze chłodzenie oraz żywotność.

Radiator można montować na płaskiej powierzchni (przygotowane otwory).

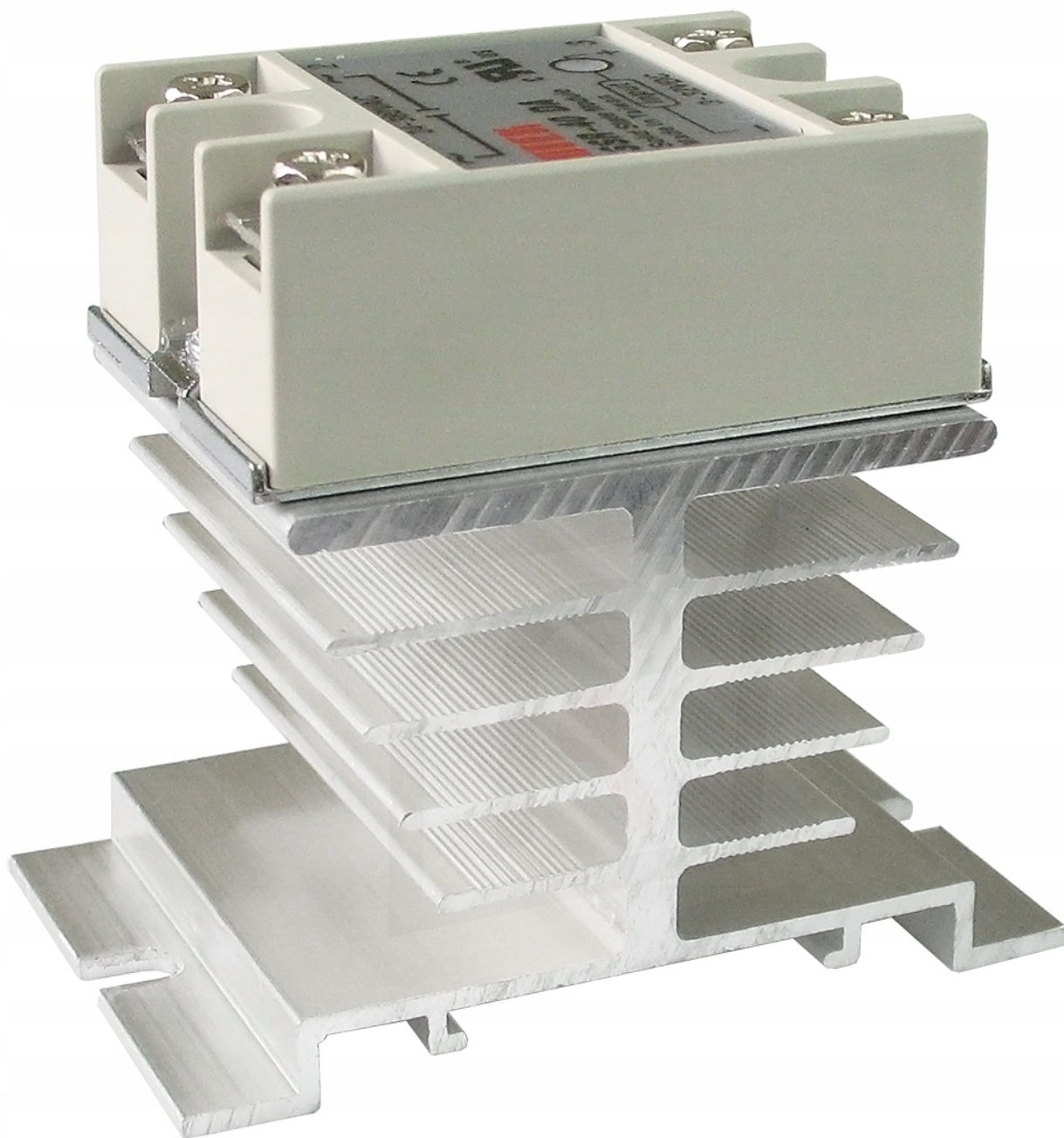
CZĘŚCI SKŁADOWE ZESTAWU

- radiator do przekaźników 40A - 3szt.
- pasta termoprzewodząca 0,5g - 1szt.



DANE TECHNICZNE

- materiał: **aluminium**
- rozmiar otworów do montażu przekaźnika: **M4**
- szerokość między otworami do montażu przekaźnika: **48mm**
- minimalna szerokość między otworami do montażu na powierzchni dolnej: **64mm**
- wysokość: **50mm**
- szerokość **50mm**
- długość dolnej podstawy: **80mm**
- długość górnej podstawy: **60mm**

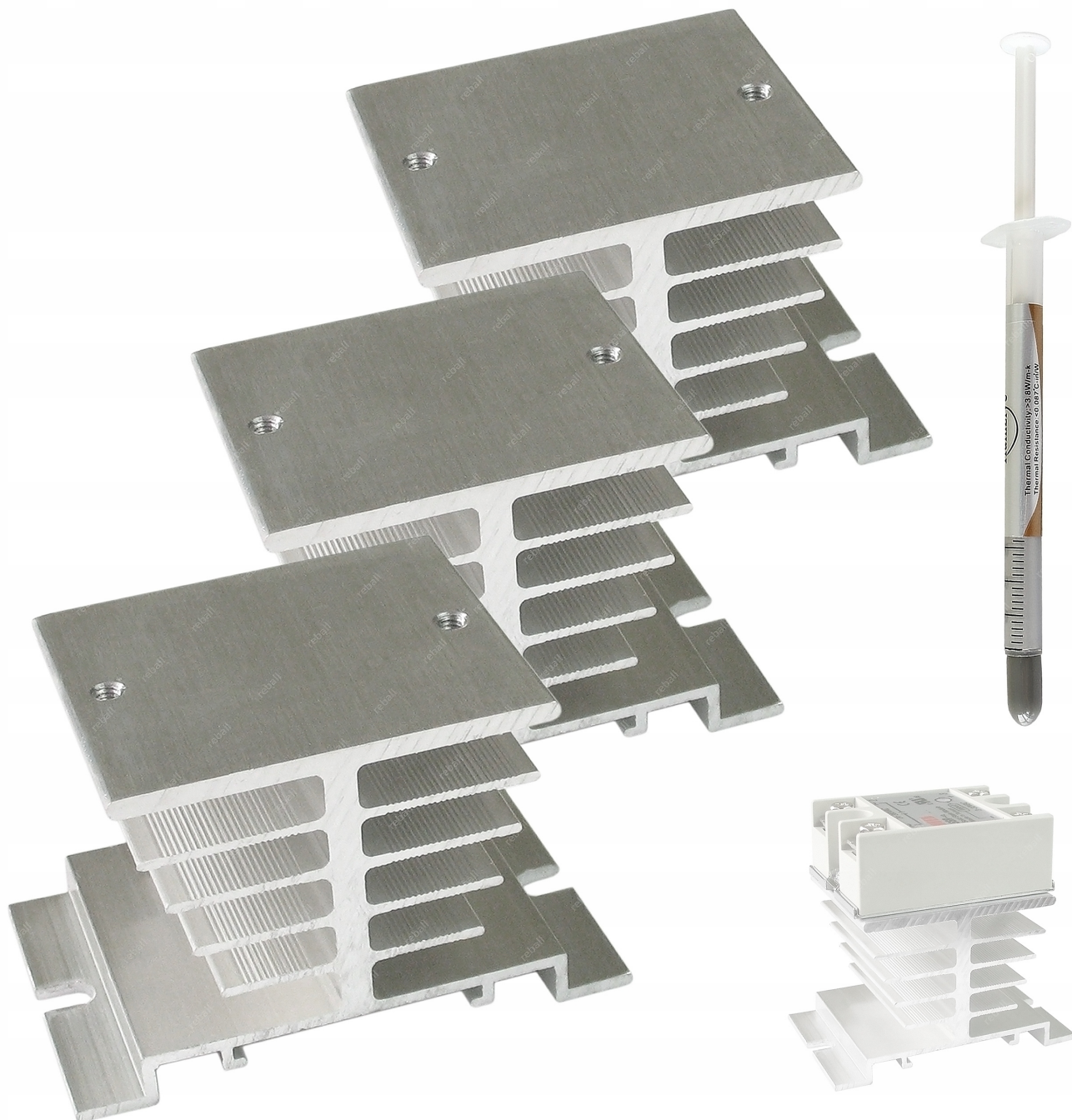


ZASTOSOWANIE

Przełączniki półprzewodnikowe SSR wykorzystywane są do bezstykowego przełączania odbiorników dużej mocy w urządzeniach jedno i trójfazowych. Brak mechanicznych elementów w przełączniku wpływa pozytywnie na trwałość urządzeń w porównaniu z tradycyjnymi stycznikami. Brak styków i iskrenia to również gwarancja niezawodności i odporność na wilgoć, zanieczyszczenia i wibracje.

Radiator może zostać też zaadoptowany do odprowadzania ciepła z innych źródeł.

Na pozostałych naszych aukcjach inne modele radiatorów.



Potrzebujesz inne akcesoria serwisowe lub lutownicze - sprawdź nasze pozostałe aukcje.