

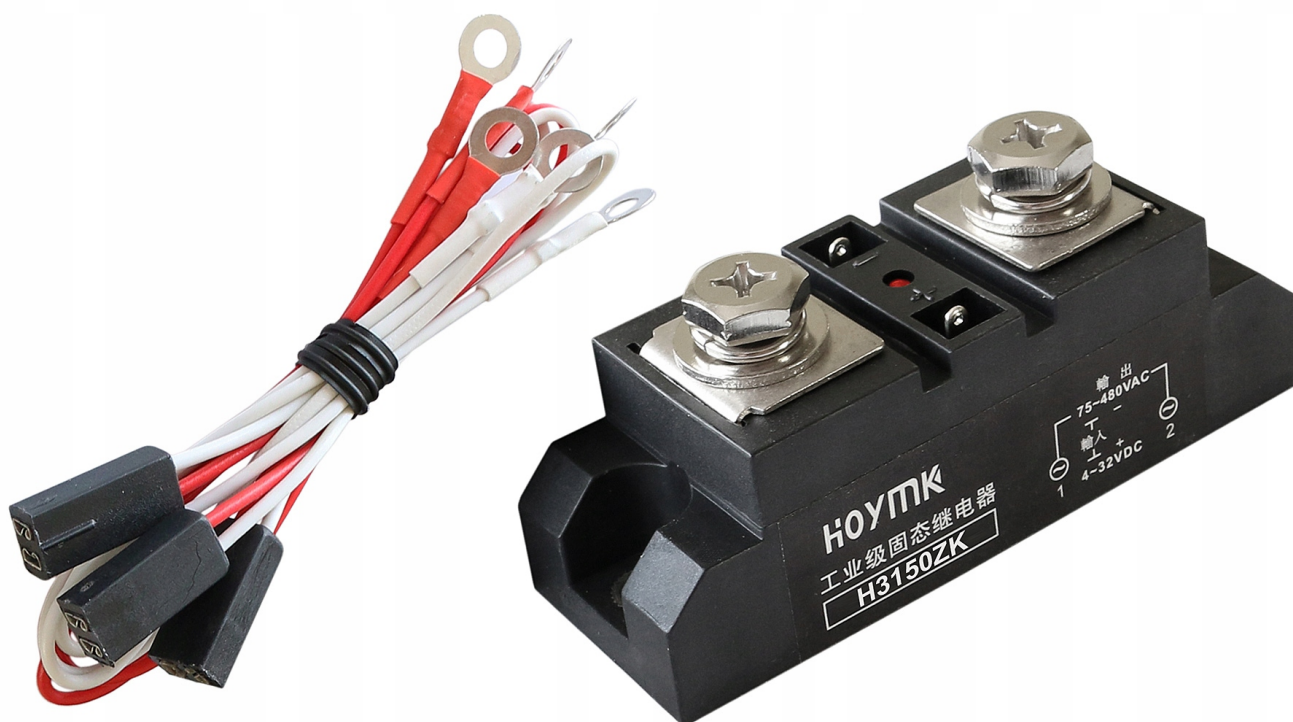
Link do produktu: <https://serwisowe.pl/150a-dc-ac-13fazy-przekaznik-polprzewodnikowy-ssr-jednofazowy-trojfazowy-p-2407.html>

150A DC-AC 1/3FAZY PRZEKAŹNIK PÓŁPRZEWODNIKOWY SSR JEDNOFAZOWY TRÓJFAZOWY

Cena brutto	129,00 zł
Cena netto	104,88 zł
Dostępność	Dostępne 2szt
Czas wysyłki	24 godziny
Numer katalogowy	XAU00015
Kod EAN	6949639134387

Opis produktu

XAU00015



PRZEKAŹNIK PÓŁPRZEWODNIKOWY 1/3 FAZOWY HOYMK H3150ZK 150A DC-AC

Przełączniki półprzewodnikowe wykorzystywane są do bezstykowego przełączania odbiorników dużej mocy w urządzeniach jedno i trójfazowych. Brak mechanicznych elementów w przełączniku wpływa pozytywnie na trwałość urządzeń w porównaniu z tradycyjnymi stycznikami. Brak styków i iskrzenia to również gwarancja niezawodności i odporność na wilgoć, zanieczyszczenia i wibracje.

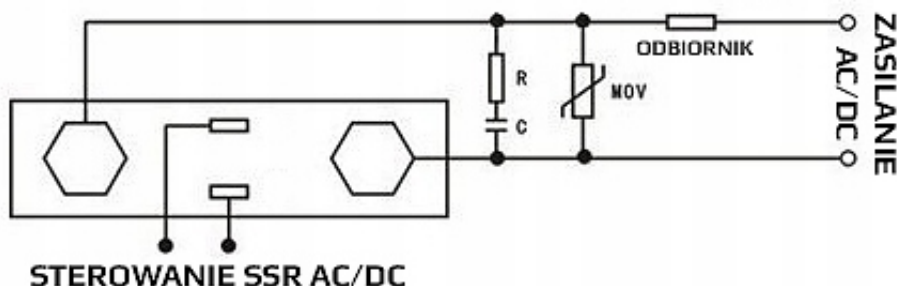
Przełączniki półprzewodnikowe **HOYMK** przeznaczone są do przełączania z dużą częstotliwością odbiorników o dużych mocach tj: silniki czy urządzenia grzejne. Seria **H3xxxZK** przystosowana jest do pracy w obwodach 1/3 fazowych (pojedynczy przełącznik na każdą z faz). Przełączniki z końcówką ZK **załączane są w zerze** - stosowane w wielu aplikacjach sterujących obciążeniami o charakterze rezystancyjnym i indukcyjnym (sterowanie temperaturą, ogrzewaniem, lampami żarowymi).

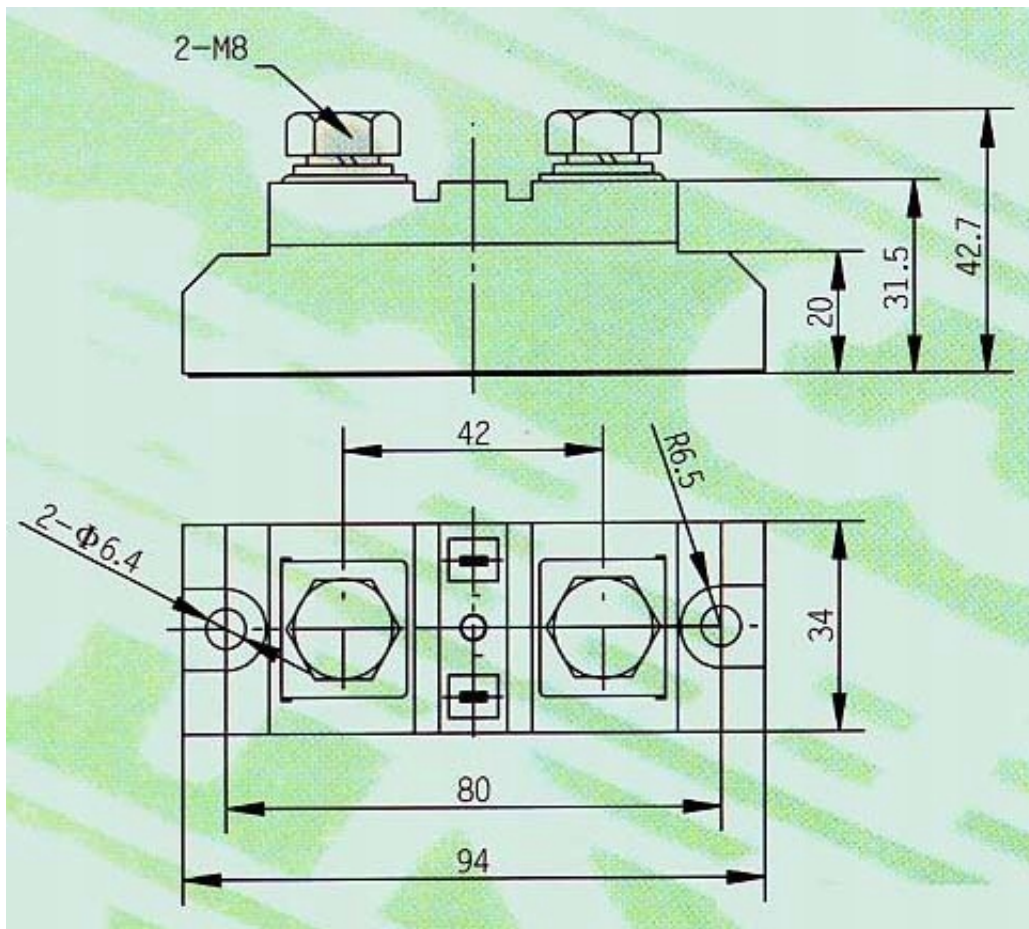
O pracy przełącznika informuje dioda LED.

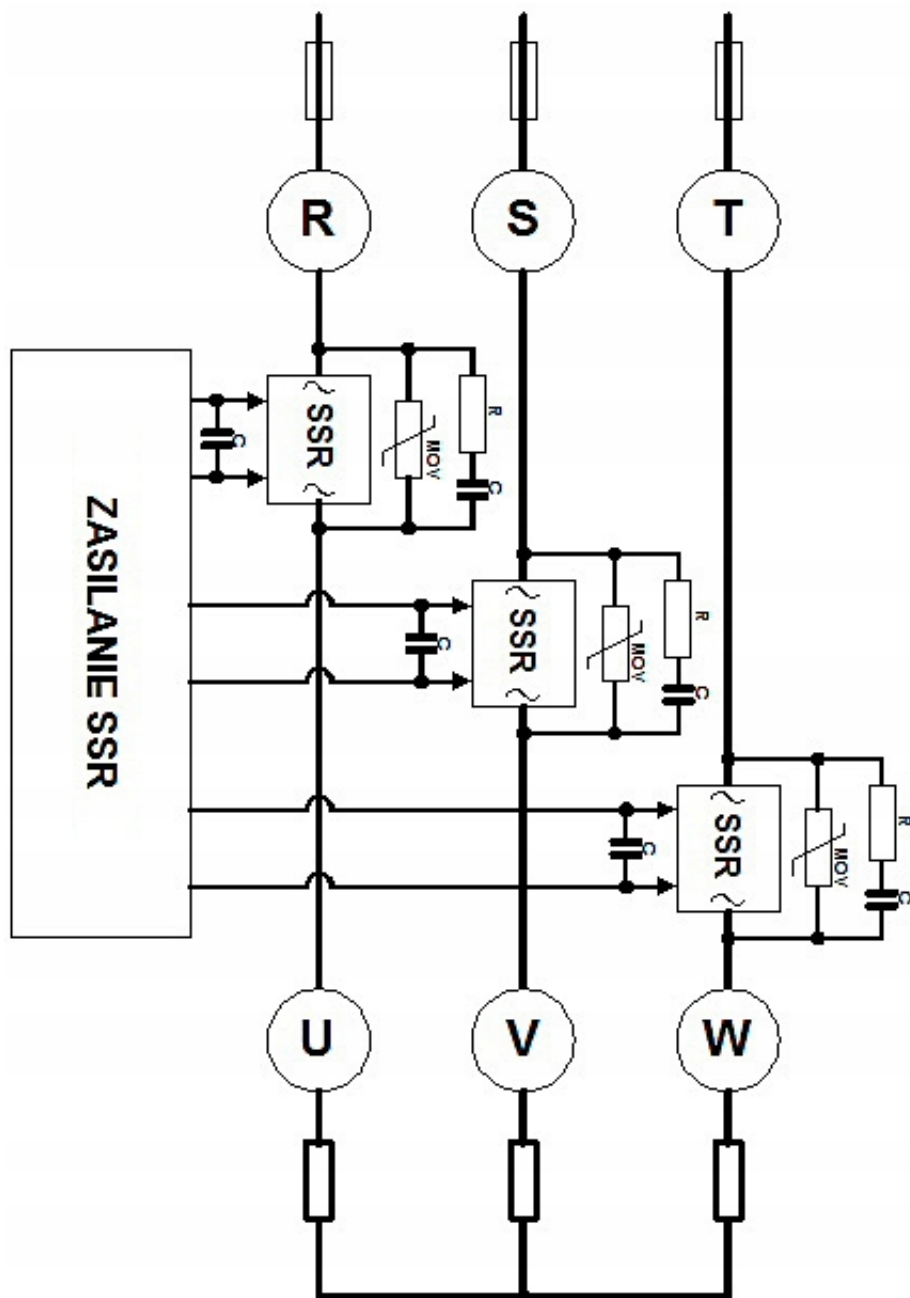
Mocowanie do płyty montażowej na śruby.

UWAGA - ZABEZPIECZENIA PRZEKĄŻNIKÓW SSR (NIEZALEŻNIE OD PRODUCENTA)

1. W przypadku obwodów wysokoprądowych (VDC/VAC) czy szczególnie obwodów z obciążeniem o charakterze indukcyjnym (AC) należy zawsze pamiętać o stosowaniu odpowiednich zabezpieczeń tj. diody Zenera (obwody VDC i L), warystory (MOV) czy układy RC(D) podłączane równolegle do styków wyjściowych przełącznika (przy napięciach 100-240V) lub obciążenia (przy napięciach 24-28V) zabezpieczających przed niepożądanymi zakłóceniami z sieci lub odbiornika np. szpicłowymi napięciami. Przykładowe obwody z zabezpieczeniami poniżej.
2. Odpowiednie dobranie zabezpieczeń zależy od charakteru obciążenia, natężenia prądu jak i typu napięcia przełączanego i powinno być dobrane indywidualnie. Bardzo często układ gasikowy RC składa się z $R=33-1000\text{Ohm}/1-5\text{W}$, $C=1\text{nF}-0,10\mu\text{F}$ - precyzyjne wartości RC dobiera się na podstawie nomogramów. Warystor należy dobrać odpowiednio do rodzaju i wartości napięcia obwodu obciążenia. Przyjmuje się że jego napięcie to 1,6 - 1,9 wartości znamionowej napięcia przełączanego.
3. Na wejściu przełączników SSR można stosować kondensator filtrujący np. $C=0,10\mu\text{F}$.
4. Należy dodać że w przypadku przełączników SSR kontrola nadmiernych wartości prądu (szczególnie udarowego w przypadku zwarć) wymaga stosowania ultra szybkich bezpieczników topikowych w obwodzie zasilającym odbiornik. Dobrą praktyką w tego typu przypadkach jest również stosowanie SSRów o większym prądzie znamionowym niż wynikałoby to z obliczeń aby przełącznik nie pracował na granicy swoich możliwości.
5. Nie należy używać przewodów wejściowych sterujących przełącznikiem SSR dłuższych niż 3m.
6. Żywotność przełączników SSR jest nieograniczona przy założeniu, że są one odpowiednio chłodzone. Powyżej 80C następuje nieodwracalne uszkodzenie przełącznika.
7. W celu zapewnienia ich długotrwałej pracy należy zapewnić odpowiednie odprowadzenie ciepła poprzez stosowanie radiatorów (powyżej 5A), pasty termoprzewodzącej jak i wymuszonego obiegu powietrza stosując odpowiednio wydajne wentylatory (powyżej 25A).
8. Obniżenie temperatury o 10°C wydłuża dwukrotnie przewidywany okres eksploatacji przełączników SSR.
9. Przy montażu wielu przełączników koło siebie należy zapewnić odstęp między nimi.






Dane techniczne:

- wymiary: 94 x 34 x 42,7mm
- napięcie pracy (**wyście**): **75-480VAC**
- częstotliwość pracy: 47-63Hz
- izolacja (**wyście**): fotoelektryczna
- maksymalny prąd przełączania (**wyście**): **150A**
- napięcie sterujące (**wejście**): **4-32VDC**
- prąd wejściowy (**wejście**): 3-25mA DC
- czas reakcji (**wyście**):
- spadek napięcia na złączu:
- prąd upływu w stanie wyłączenia:
- wytrzymałość elektryczna: 2500VAC
- rezystancja izolacji: 1000MΩ/500VDC
- szybkość narastania napięcia: 100V/us
- temperatura pracy: **-30 do +80°C**
- inne: **wyzwalanie w zerze**
- dioda sygnalizacyjna LED informująca o stanie pracy przekaźnika
- przewód zasilający wyzwalanie SSR w zestawie



Potrzebujesz inne akcesoria serwisowe bądź lutownicze - sprawdź nasze pozostałe aukcje.

[Kod produktu: iF+5s8yrKr 1Kdgzt6Zxr DjqXi7uyH5 Ia]