

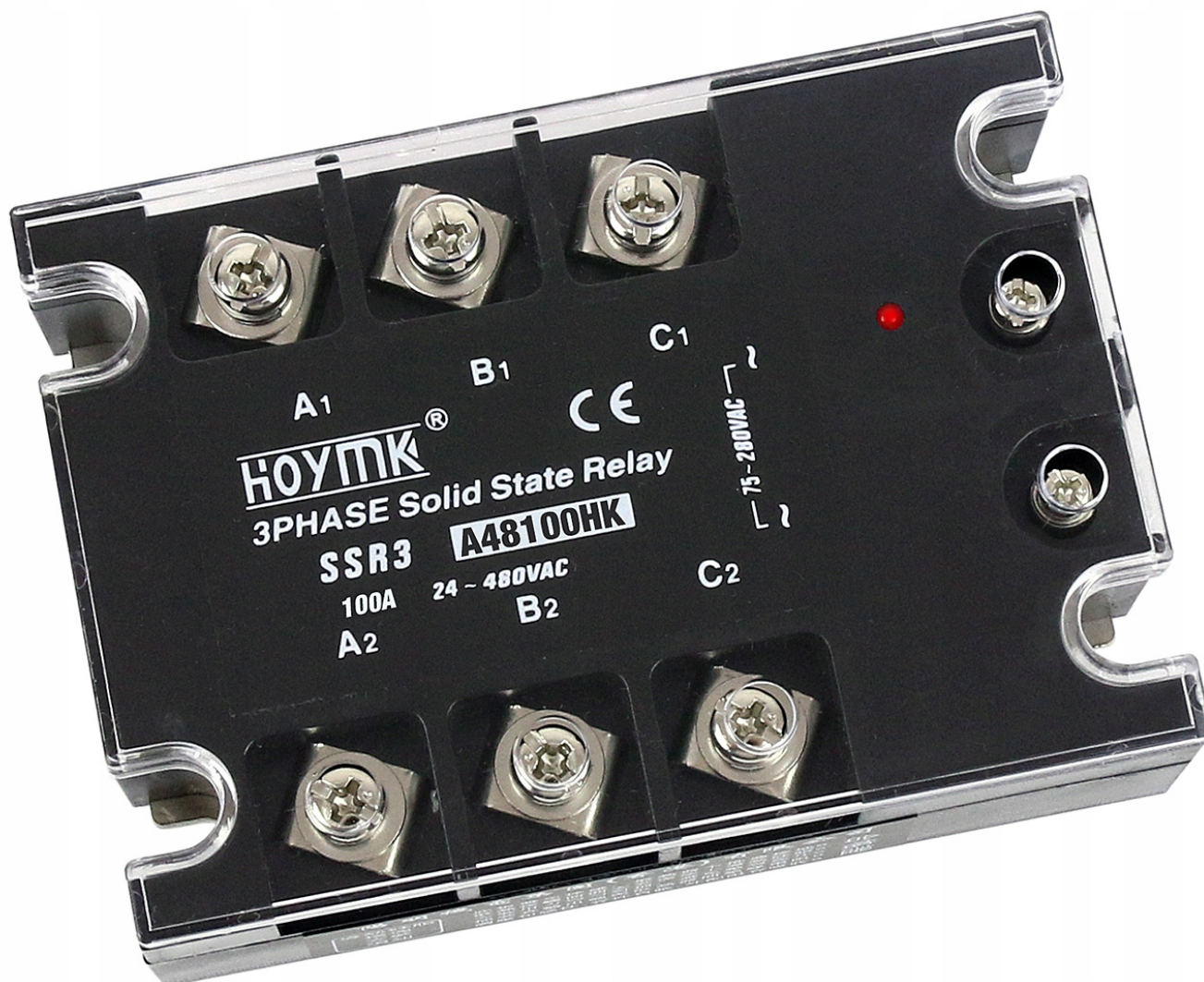
Link do produktu: <https://serwisowe.pl/100a-3-fazy-ac-ac-przekaznik-polprzewodnikowy-ssr-p-544.html>

100A 3 FAZY AC-AC PRZEKAŹNIK PÓŁPRZEWODNIKOWY SSR

Cena brutto	229,00 zł
Cena netto	186,18 zł
Dostępność	Dostępny
Czas wysyłki	24 godziny
Numer katalogowy	XAU00021
Kod EAN	5903815903359

Opis produktu

XAU00021



PRZEKAŹNIK PÓŁPRZEWODNIKOWY 3 FAZOWY

HOYMK A48100HK 100A AC-AC

Przełączniki półprzewodnikowe wykorzystywane są do bezstykowego przełączania odbiorników dużej mocy w urządzeniach jedno i trójfazowych. Brak mechanicznych elementów w przełączniku wpływa pozytywnie na trwałość urządzeń w porównaniu z tradycyjnymi stycznikami. Brak styków i iskierzenia to również gwarancja niezawodności i odporność na wilgoć, zanieczyszczenia i wibracje.

Przełączniki półprzewodnikowe **HOYMK** przeznaczone są do przełączania z dużą częstotliwością odbiorników o dużych mocach tj: silniki czy urządzenia grzejne.

O pracy przełącznika informuje dioda LED.

Mocowanie do płyty montażowej na śruby.

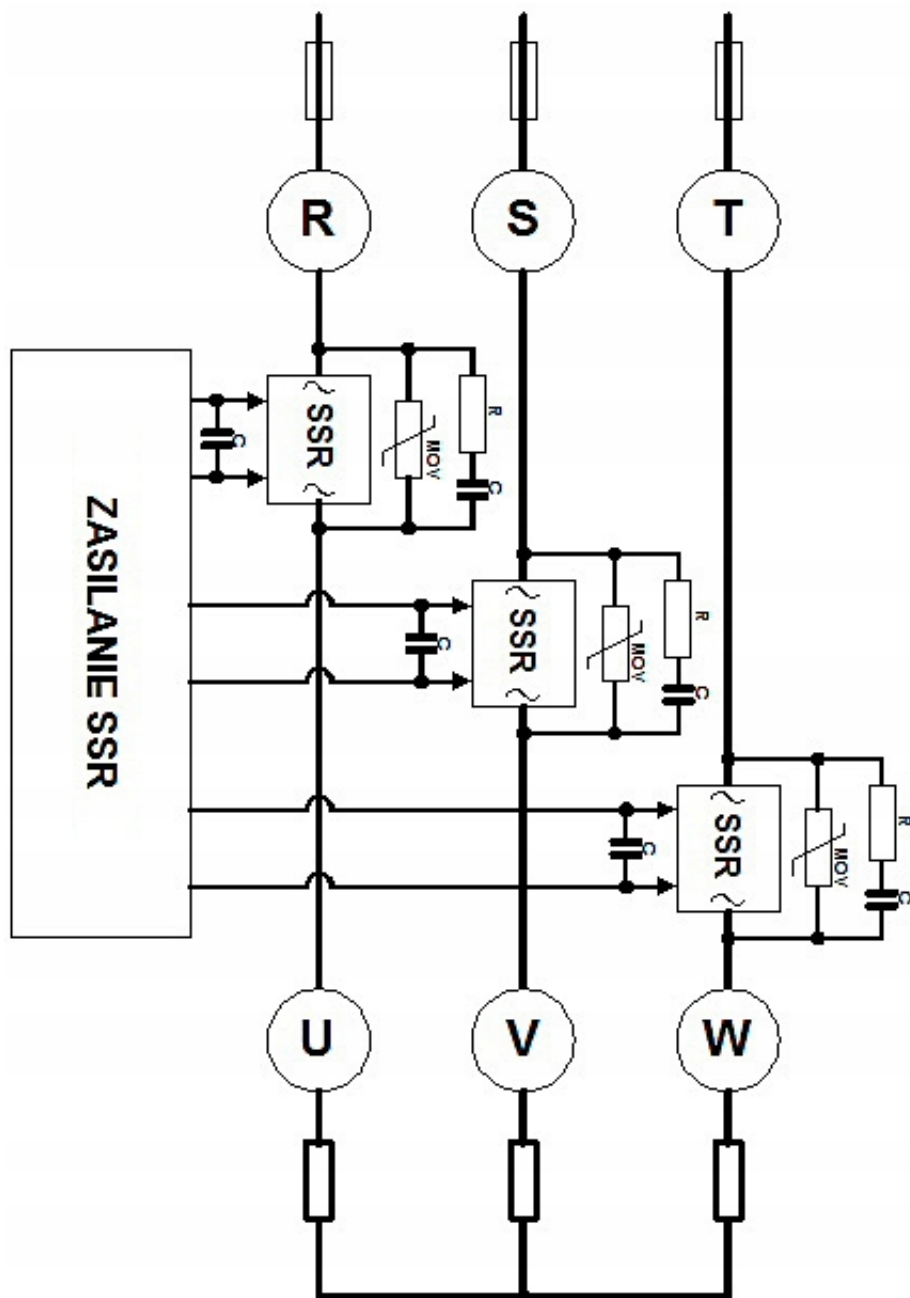
W zestawie plastikowa osłona.

UWAGA - ZABEZPIECZENIA PRZEKAŹNIKÓW SSR (NIEZALEŻNIE OD PRODUCENTA)

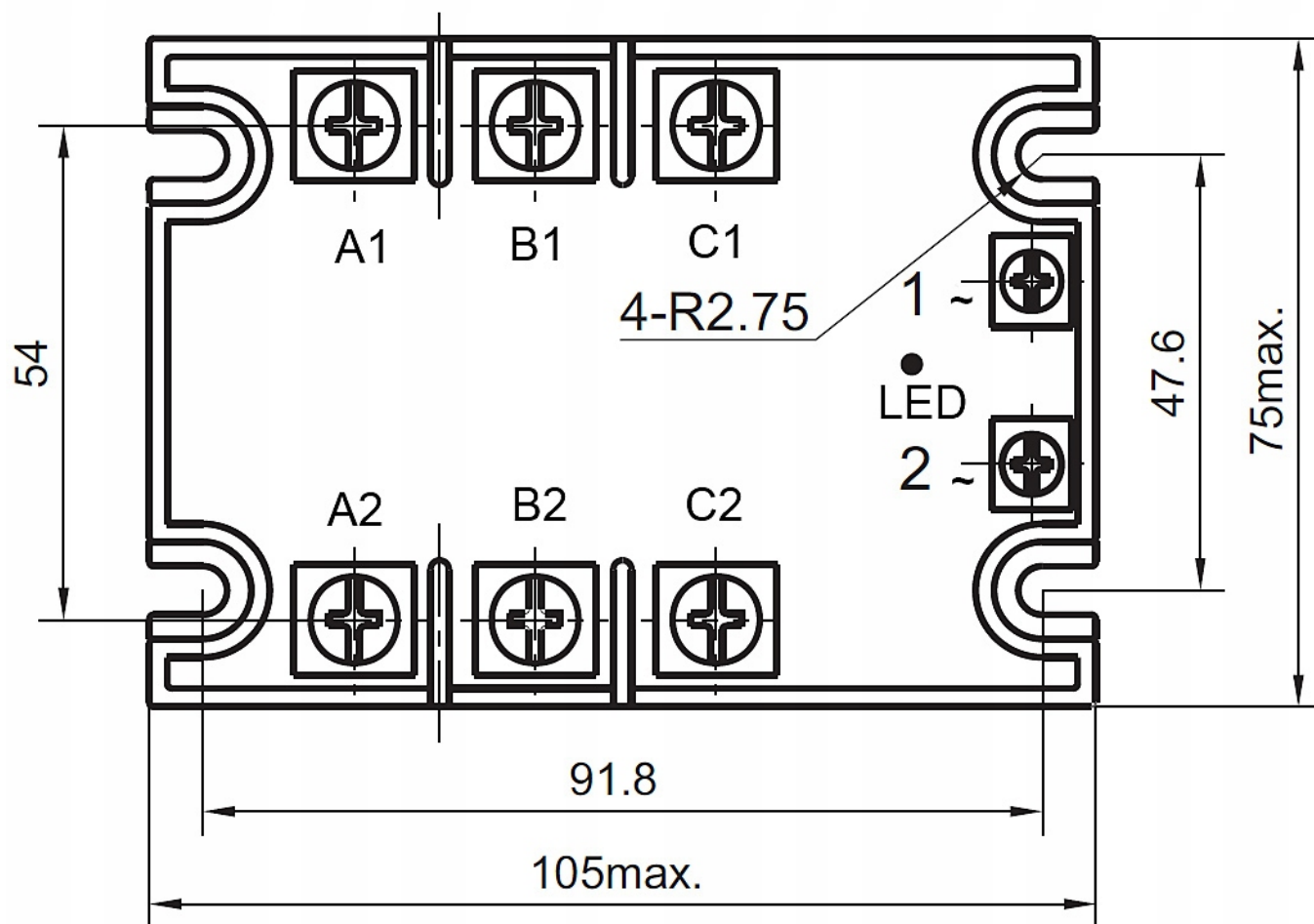
1. W przypadku obwodów wysokoprądowych (VDC/VAC) czy szczególnie obwodów z obciążeniem o charakterze indukcyjnym (AC) należy zawsze pamiętać o stosowaniu odpowiednich zabezpieczeń tj. diody Zenera (obwody VDC i

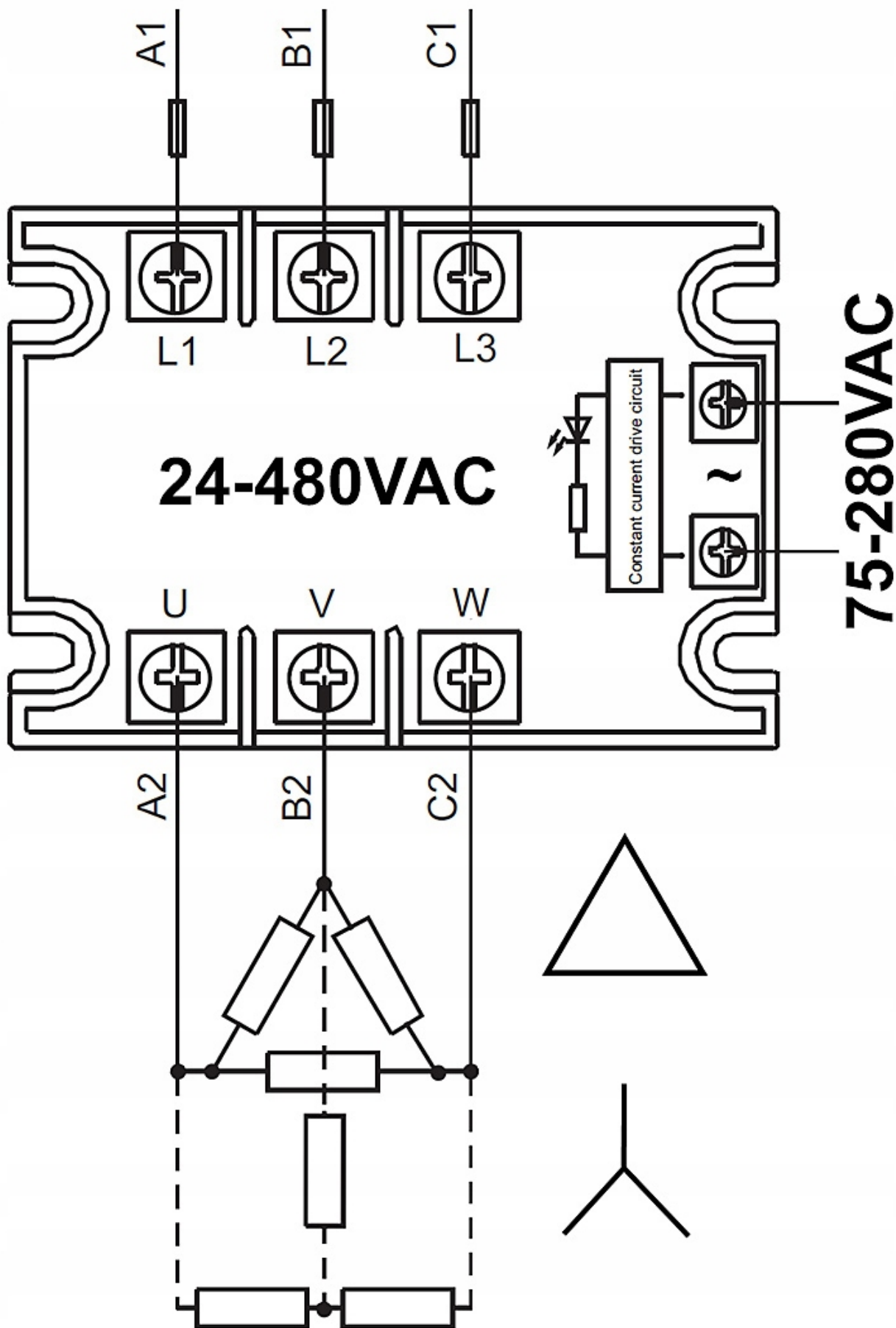


- L), warystory (MOV) czy układy RC(D) podłączane równolegle do styków wyjściowych przełącznika (przy napięciach 100-240V) lub obciążenia (przy napięciach 24-28V) zabezpieczających przed niepożądanymi zakłóceniami z sieci lub odbiornika np. szpilkowymi napięciami. Przykładowe obwody z zabezpieczeniami poniżej.
2. Odpowiednie dobranie zabezpieczeń zależy od charakteru obciążenia, natężenia prądu jak i typu napięcia przełączanego i powinno być dobrane indywidualnie. Bardzo często układ gasikowy RC składa się z $R=33-1000\Omega/1-5W$, $C=1nF-0,10\mu F$ - precyzyjne wartości RC dobiera się na podstawie nomogramów. Warystor należy dobrać odpowiednio do rodzaju i wartości napięcia obwodu obciążenia. Przyjmuje się że jego napięcie to 1,6 - 1,9 wartości znamionowej napięcia przełączanego.
 3. Na wejściu przełączników SSR można stosować kondensator filtrujący np. $C=0,10\mu F$.
 4. Należy dodać że w przypadku przełączników SSR kontrola nadmiernych wartości prądu (szczególnie udarowego w przypadku zwarc) wymaga stosowania ultra szybkich bezpieczników topikowych w obwodzie zasilającym odbiornik. Dobrą praktyką w tego typu przypadkach jest również stosowanie SSRów o większym prądzie znamionowym niż wynikało by to z obliczeń aby przełącznik nie pracował na granicy swoich możliwości.
 5. Nie należy używać przewodów wejściowych sterujących przełącznikiem SSR dłuższych niż 3m.
 6. Żywotność przełączników SSR jest nieograniczona przy założeniu, że są one odpowiednio chłodzone. Powyżej 80C następuje nieodwracalne uszkodzenie przełącznika.
 7. W celu zapewnienia ich długotrwałej pracy należy zapewnić odpowiednie odprowadzenie ciepła poprzez stosowanie radiatorów (powyżej 5A), pasty termoprzewodzącej jak i wymuszonego obiegu powietrza stosując odpowiednio wydajne wentylatory (powyżej 25A).
 8. Obniżenie temperatury o 10°C wydłuża dwukrotnie przewidywany okres eksploatacji przełączników SSR.
 9. Przy montażu wielu przełączników koło siebie należy zapewnić odstęp między nimi.


Dane techniczne:

- wymiary: 105x75mm
- wysokość: 32mm
- waga: 390g
- napięcie pracy (**wyjście**): **24-480VAC (3 fazy)**
- izolacja (**wejście/wyjście**): fotoelektryczna
- napięcie sterujące (**wejście**): **75-280VAC**
- maksymalny prąd przełączania (**wyjście**): **3x100A(3 fazy)**
- prąd wejściowy (**wejście**): 10mA-25mA
- napięcie przebicia izolacji: $\geq 2000\text{VAC}/1\text{min}$
- prąd upływu (stan wyłączony):
- szybkość narastania napięcia: 100V/us
- czas reakcji (**wejście**):
- temperatura pracy: -40 do +80°C
- zakres częstotliwości pracy: 47-63Hz
- inne: **wyzwalanie w zerze**
- dioda sygnalizacyjna LED informująca o stanie pracy przekaźnika
- w zestawie plastikowa osłona







REBALL
TECHNOLOGY

Reball Technology Sp. z o.o.
Rzgowska 100/102, 93-153 Łódź
sklep@serwisowe.pl
+(48)422032662, +(48)519117706

Potrzebujesz inne akcesoria serwisowe bądź lutownicze - sprawdź nasze pozostałe aukcje.